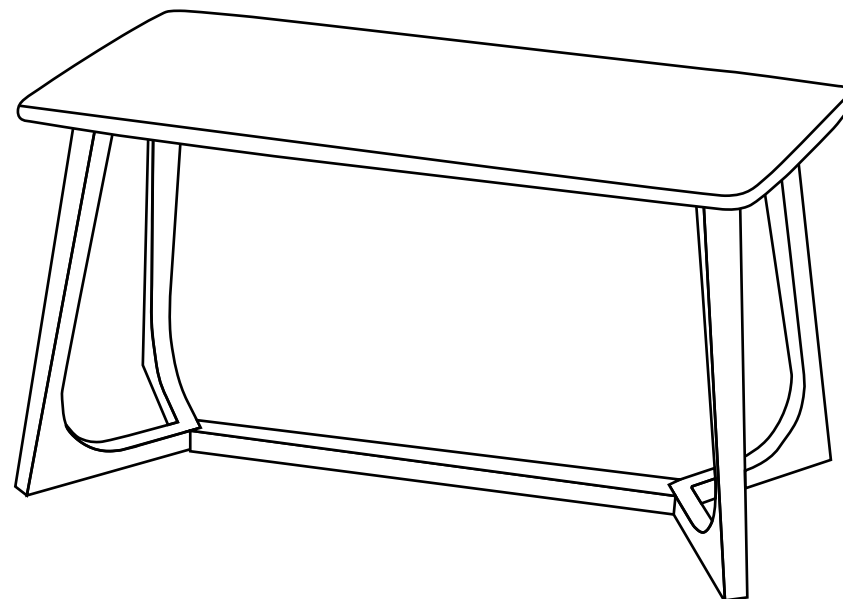
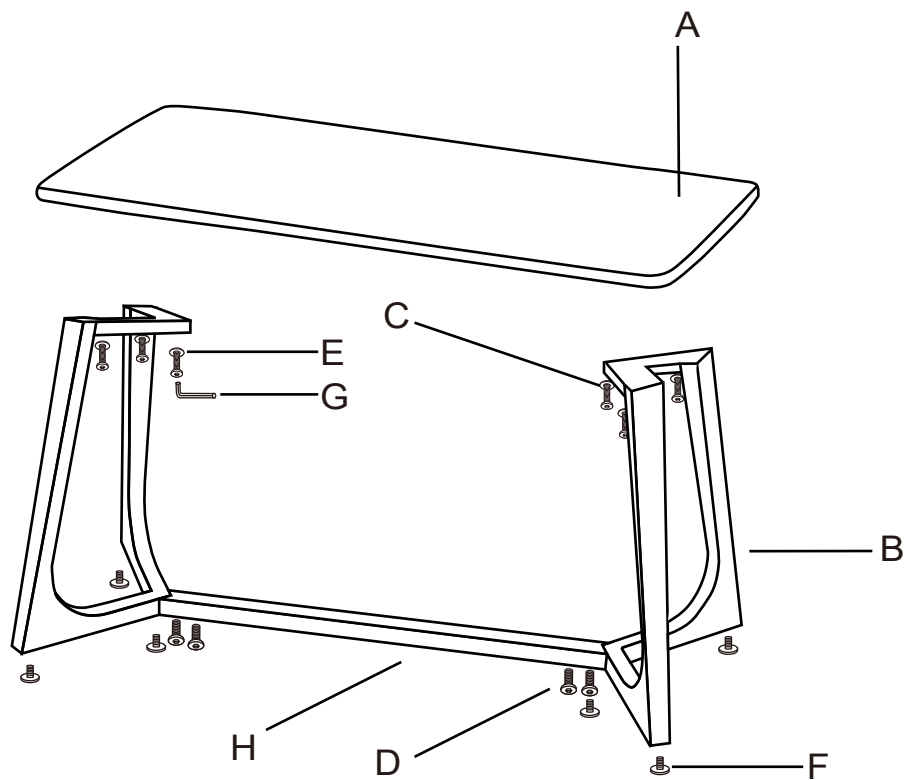


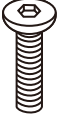







PLEASE DO NOT FULLY TIGHTEN THE SCREWS UNTIL ALL ARE PLACED IN THE TABLE
 ΠΑΡΑΚΑΛΩ ΜΗΝ ΣΦΙΓΓΕΤΕ ΕΝΤΕΛΩΣ ΤΙΣ ΒΙΔΕΣ ΜΕΧΡΙ ΝΑ ΤΟΠΟΘΕΤΗΘΟΥΝ ΟΛΕΣ ΣΤΟ ΤΡΑΠΕΖΙ



<p>A</p>  <p>1</p>	<p>B</p>  <p>2</p>	<p>C</p>  <p>6</p>	<p>D</p>  <p>4</p>
<p>E</p>  <p>6</p>	<p>F</p>  <p>6</p>	<p>G</p>  <p>1</p>	<p>H</p>  <p>1</p>