


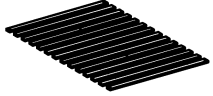
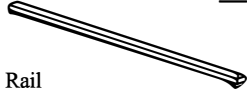


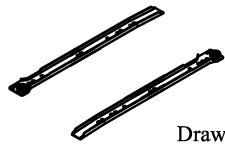

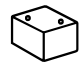
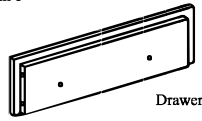
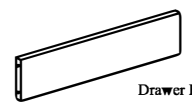
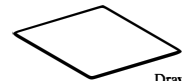
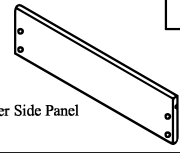

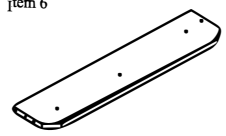







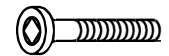
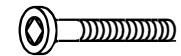

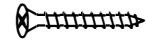
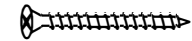


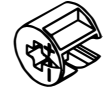





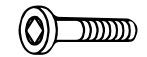
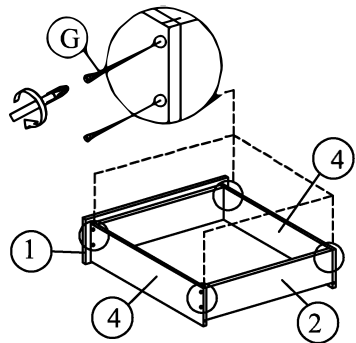


Assembly Instruction/Οδηγίες Συρμολόγησης

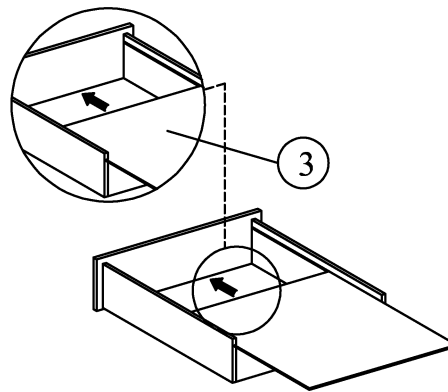
Item AA  Headboard 1 pc	Item AB  Footboard 1 pc	Item AC  Side Rail 2 pcs	
Item AD  Slat 1597mm 1 pc	Item AE  Center Rail 2000mm 1 pc	Item AF  Support Leg 280mm 4 pcs	
Item AG  Drawer Slide 4 pcs	Item AH  Drawer Slide 4 pcs	Item AI  Side Wing 2 pcs	
Item AJ  Footboard leg 70 x 70 x 50(H) 2 pcs			
Item 1  Drawer Front Panel 2 pcs	Item 2  Drawer Back Panel 2 pcs	Item 3  Drawer Bottom Panel 2 pcs	Item 4  Drawer Side Panel 4 pcs
Item 5  4 pcs	Item 6  1 pc	Item 7  1 pc	Item 8  1 pc
Item 9  1 pc	Item 10  1 pc	Item 11  1 pc	

Item A  Plastic Dowel (8 x 25) 15 pcs	Item B  JCBC W M6 x 40 6 pcs	Item C  JCBC M6 x 40 13 pcs	Item D  JCBC M6 x 50 4 pcs
Item E  CSK M3.5 x 16 mm 24 pcs	Item F  CSK M4 x 32 mm 10 pcs	Item G  CSK M4 x 50 mm 20 pcs	Item H  M6 Flat Washer 14 pcs
Item I  Mini Fix Bolt 4 pcs	Item J  Mini Fix Housing 4 pcs	Item K  Mini Fix Cap 4 pcs	Item L  Power Nail 5/8 24 pcs
Item M  White Nail Leg 9 pcs	Item N  Allen Key 65 mm 1 pc	Item O  Big Adjuster 2 pcs	Item P  JCBC M6 x 30 8 pcs

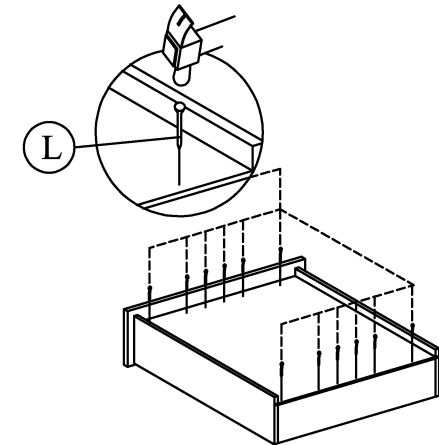
Step 1 / Βήμα 1



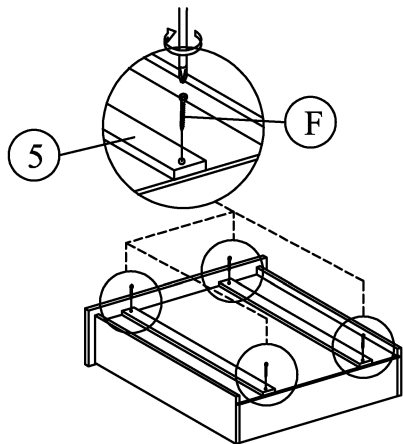
Step 2 / Βήμα 2



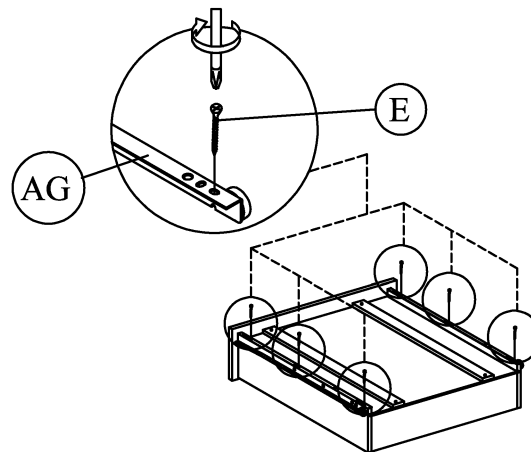
Step 3 / Βήμα 3



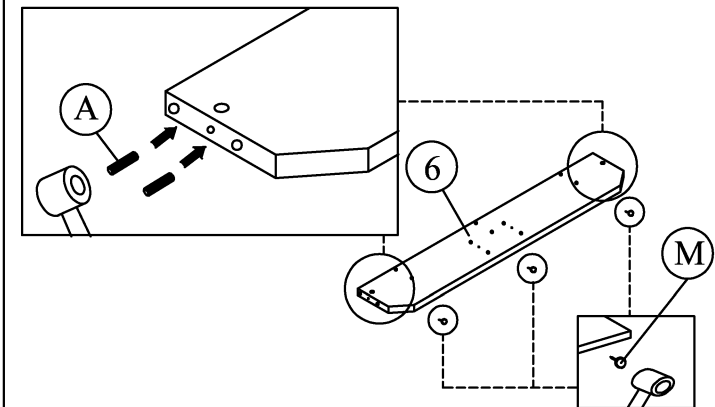
Step 4 / Βήμα 4



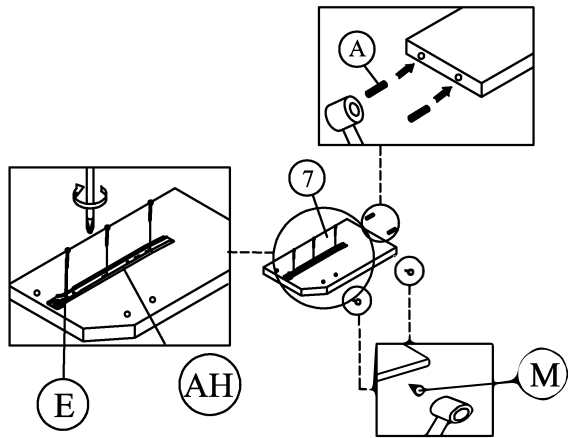
Step 5 / Βήμα 5



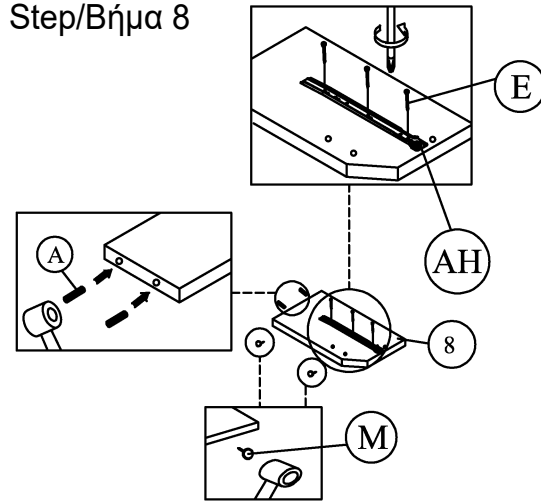
Step 6 / Βήμα 6



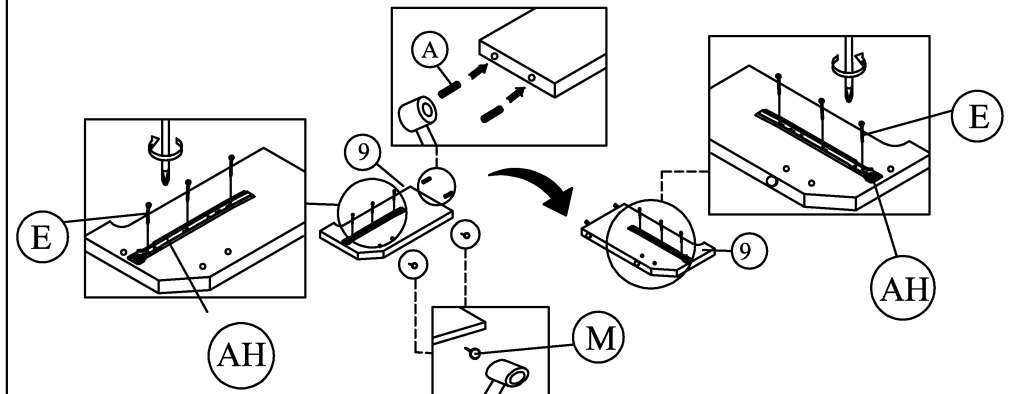
Step/Βήμα 7



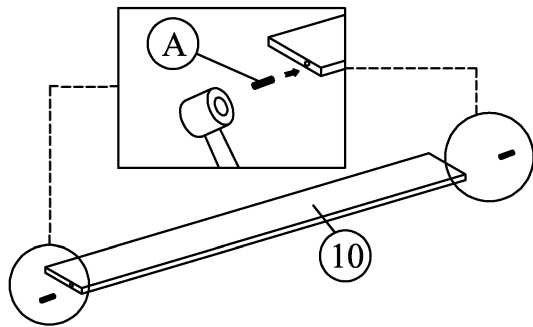
Step/Βήμα 8



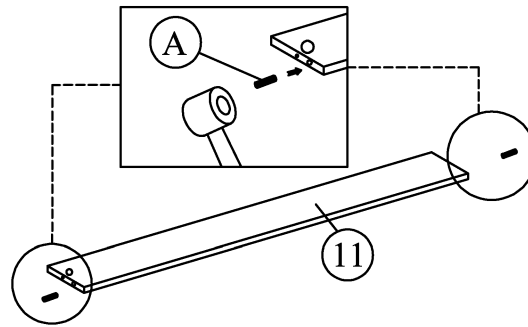
Step/Βήμα 9



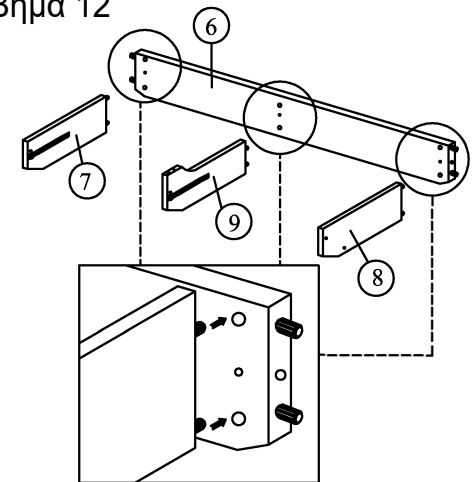
Step/Βήμα 10



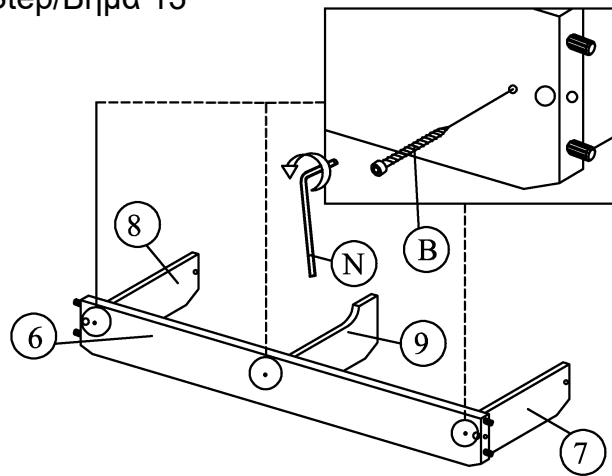
Step/Βήμα 11



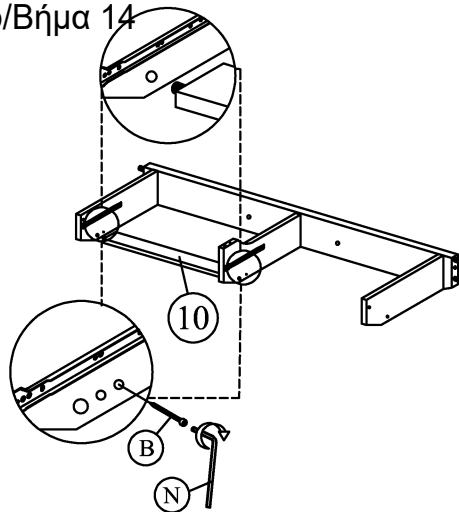
Step/Βήμα 12



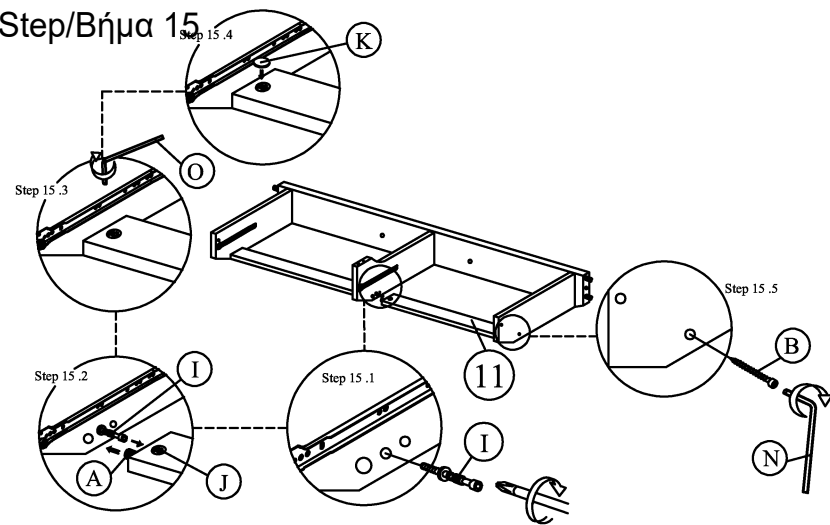
Step/Βήμα 13



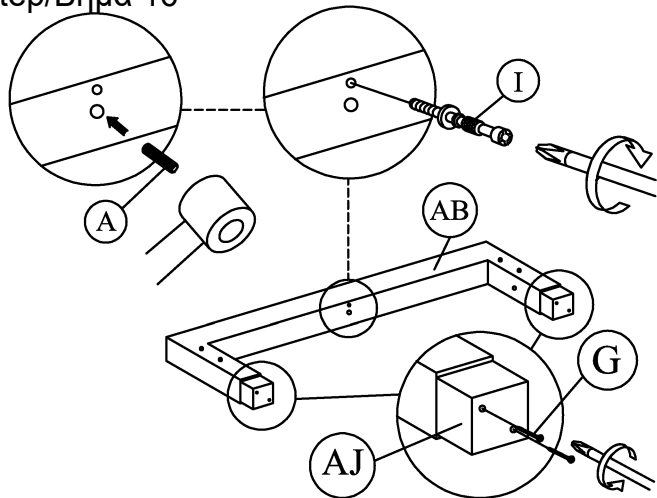
Step/Βήμα 14



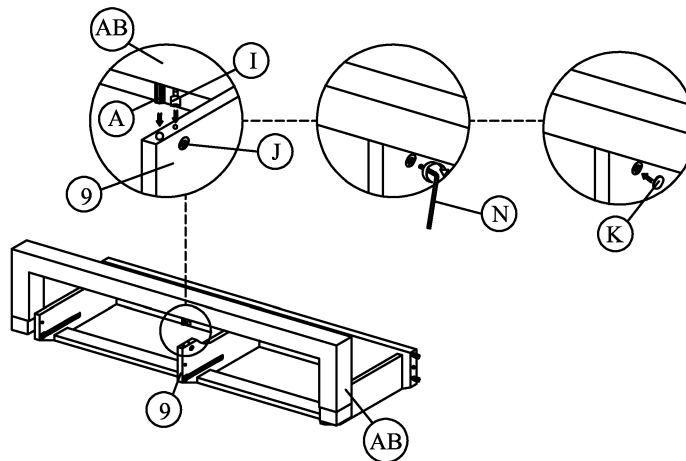
Step/Βήμα 15



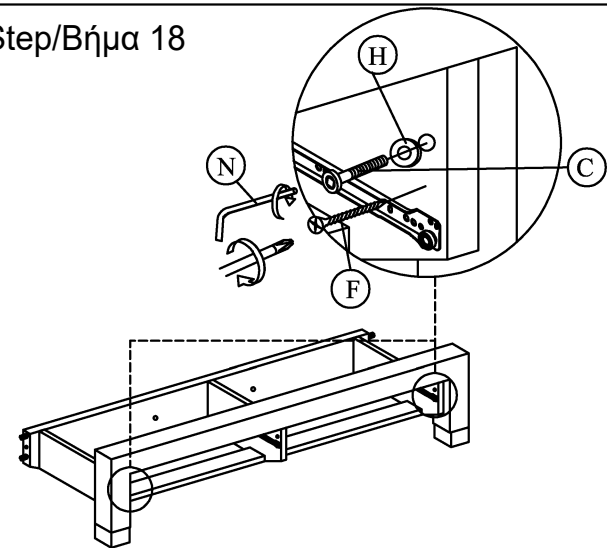
Step/Βήμα 16



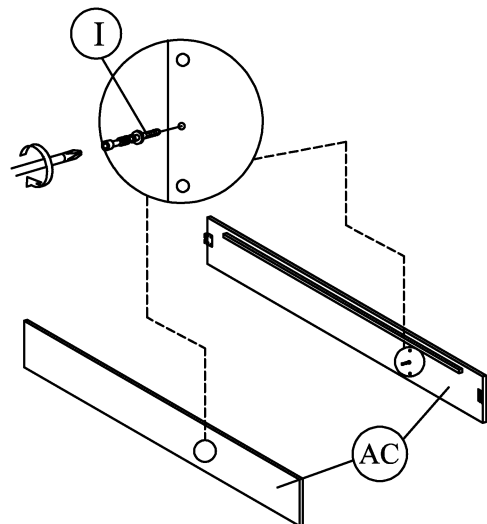
Step/Βήμα 17



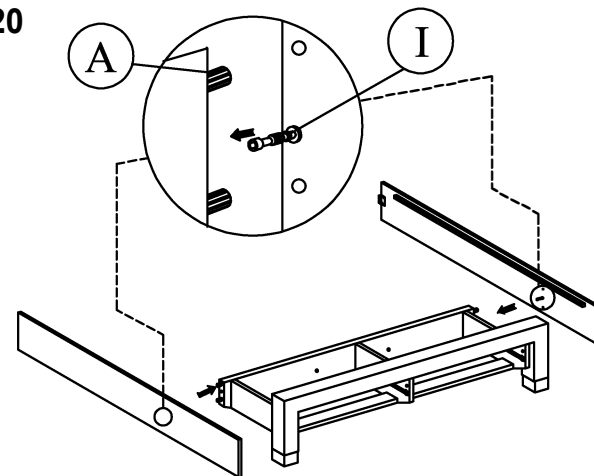
Step/Βήμα 18



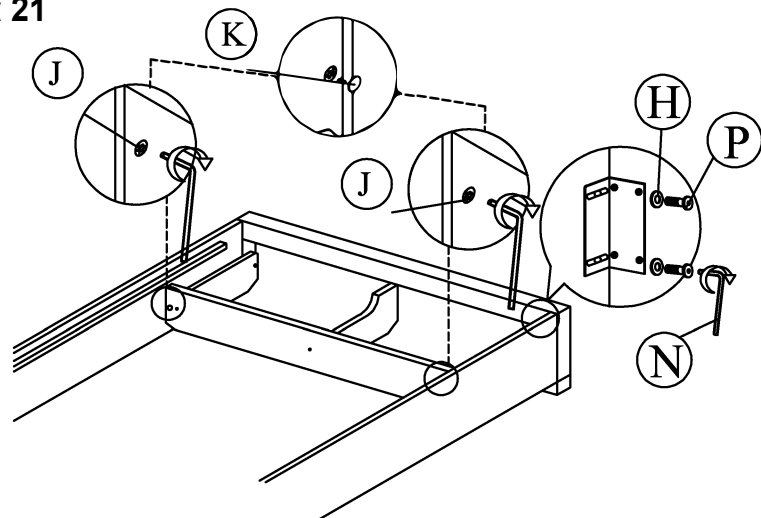
Step/Βήμα 19



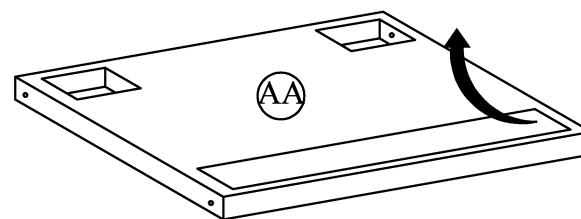
Step/Βήμα 20



Step/Βήμα 21



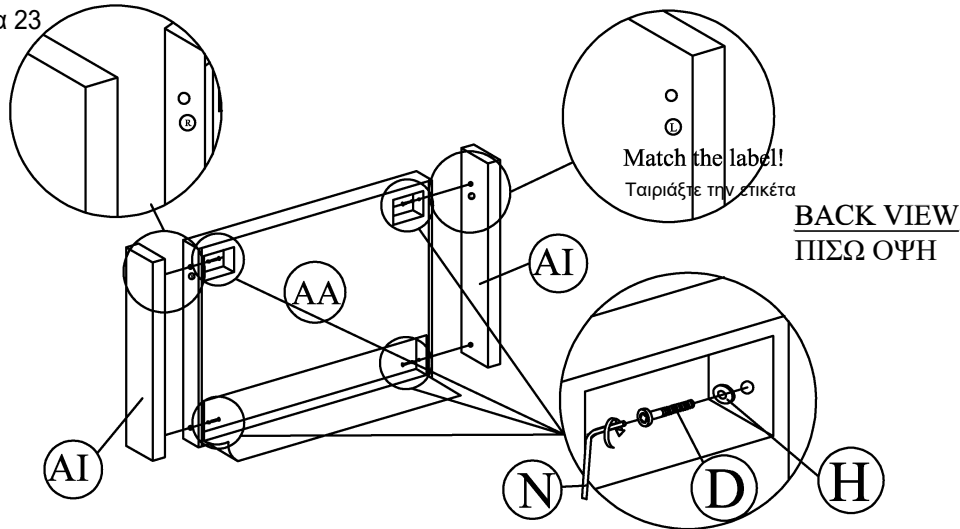
Step/Βήμα 22



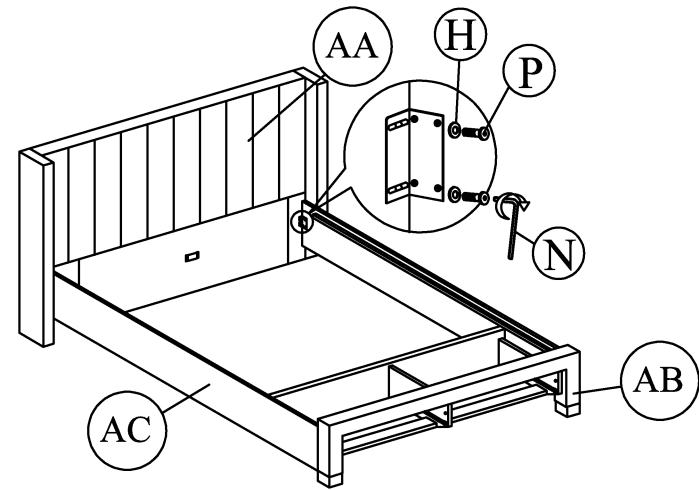
Unzip the black non-woven fabric on the back of headboard (AA) and take out the side wing (AI).
Ξεκουμπώστε το μαύρο μη υφαντό ύφασμα απο την πλάτη του κεφαλαριού (AA) και βγάλετε τα πλευρικά φτερά (AI).

Back View !!
Πίσω Όψη!!

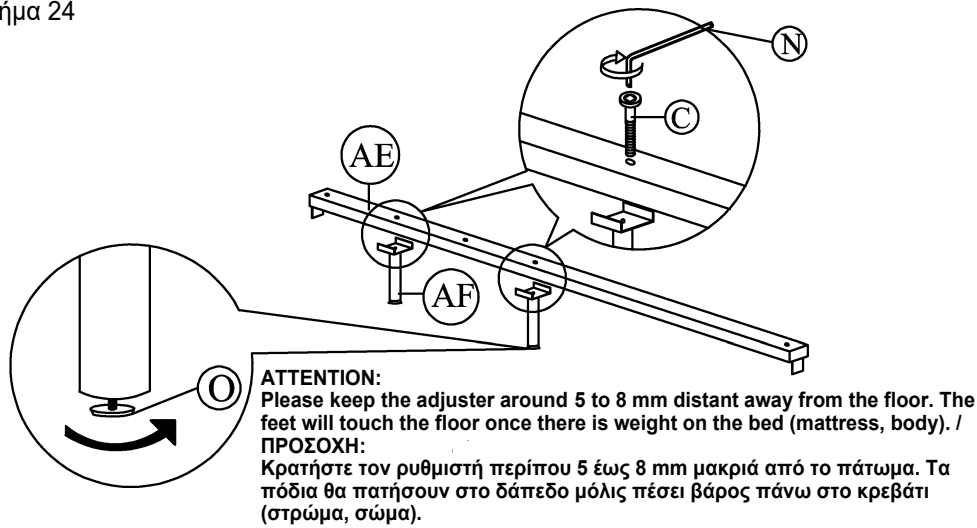
Step/Βήμα 23



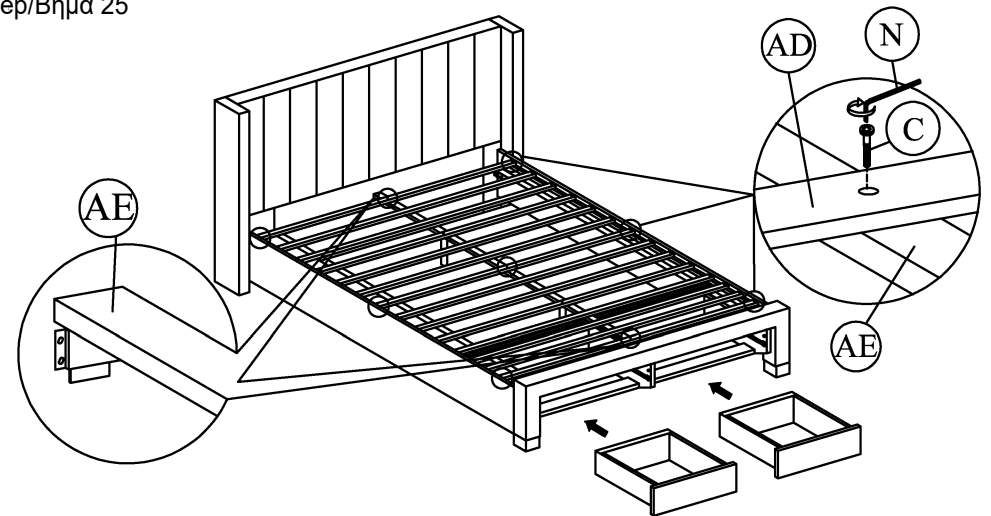
Step/Βήμα 24



Step/Βήμα 24



Step/Βήμα 25



Οδηγίες συντήρησης και φροντίδας επίπλου

- Όλα τα έπιπλα προορίζονται για χρήση σε εσωτερικό χώρο.
- Να τηρούνται σωστά οι οδηγίες συναρμολόγησης για την καλύτερη σταθερότητα του επίπλου.
- Η συσκευασία δεν θα πρέπει να πετάγεται, πριν γίνει έλεγχος ότι το προϊόν είναι άρτιο και δεν υπάρχουν ελλείψεις σε μέρη της συσκευασίας, βάσει των οδηγιών συναρμολόγησης.
- Κάντε έλεγχο στους συνδέσμους και τις βίδες ανά τακτά χρονικά διαστήματα. Όλες οι βίδες πρέπει να είναι καλά βιδωμένες.
- Για τη μη σωστή συναρμολόγηση και χρήση του επίπλου η εταιρία μας δε φέρει καμία ευθύνη.
- Όταν μετακινείται τα έπιπλα, ανασηκώστε τα και αποφύγετε να τα σύρετε γιατί έτσι μπορούν να προκληθούν φθορές στο πάτωμα και στα ίδια. ην μετακινείτε το κρεβάτι μαζί με το στρώμα. Μην σύρετε το κρεβάτι σε τραχιές επιφάνειες ή πάνω σε χαλιά, καθώς υπάρχει κίνδυνος να προκαλέσετε ζημιά στον σκελετό του κρεβατιού.
- Ο καθαρισμός του επίπλου σας πρέπει να γίνεται τοπικά στον λεκέ, με βαμβακερό νωπό καλά στυμμένο ύφασμα.
- Μην χρησιμοποιείτε προϊόντα του εμπορίου ή καθαριστικά με χημική σύνθεση για τη συντήρηση και τον καθαρισμό των επίπλων γιατί είναι πιθανό αυτές να προκαλέσουν αλλοιώσεις και αποχρωματισμό στα προϊόντα.

Furniture maintenance and care instructions

- All furniture is intended for indoor use.
- Follow the assembly instructions correctly for the best stability of the furniture.
- The package should not be thrown away, before checking that the product is good and there are no missing parts of the package, based on the assembly instructions.
- Check the connectors and screws at regular intervals. All screws must be securely tightened.
- Our company bears no responsibility for improper assembly and use of the product.
- When moving the furniture, lift it and avoid dragging it because this can cause damage to the floor and the furniture itself. Do not move the bed with the mattress on. Do not drag the bed on rough surfaces or on rags, as there is risk of damaging the frame of the bed.
- Cleaning your furniture should be done locally to the stain with a fresh, well-wrung cotton cloth.
- Do not use commercial products or cleaners with a chemical composition for the maintenance and cleaning of the surfaces because they are likely to cause changes and discolouration of the surface.