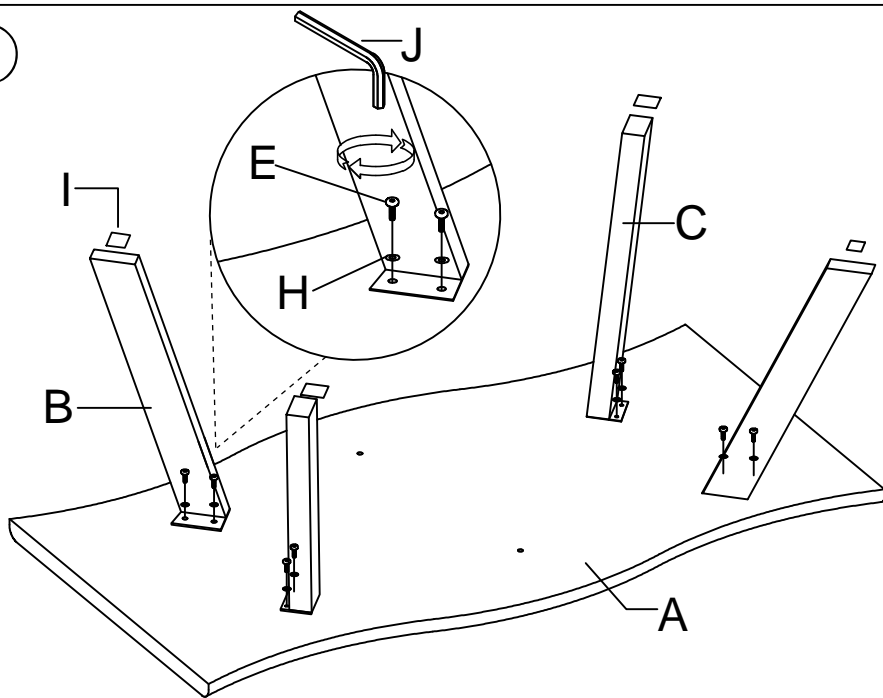


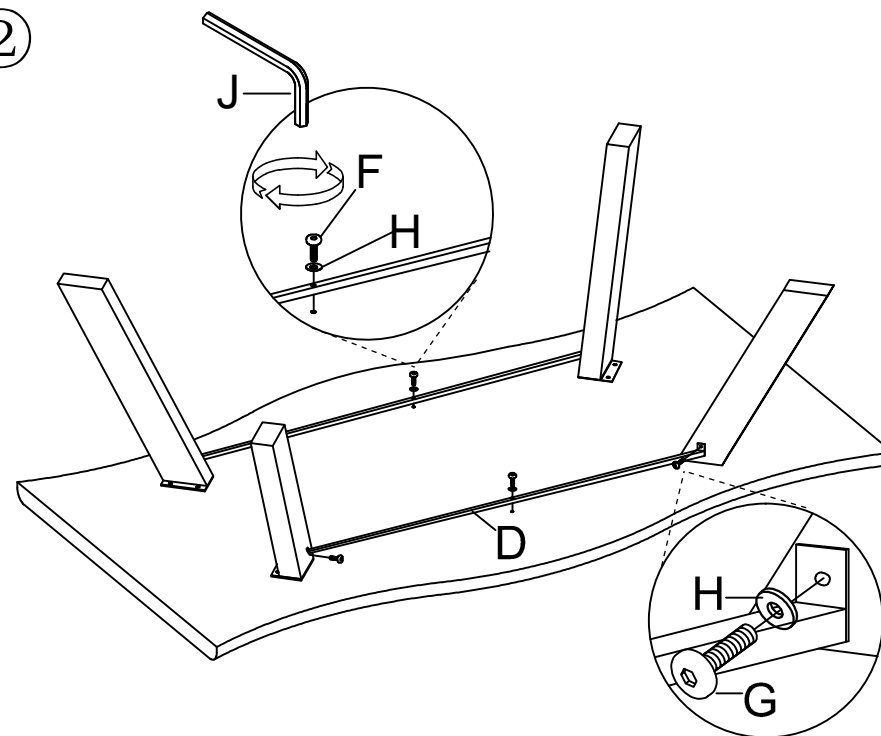
①



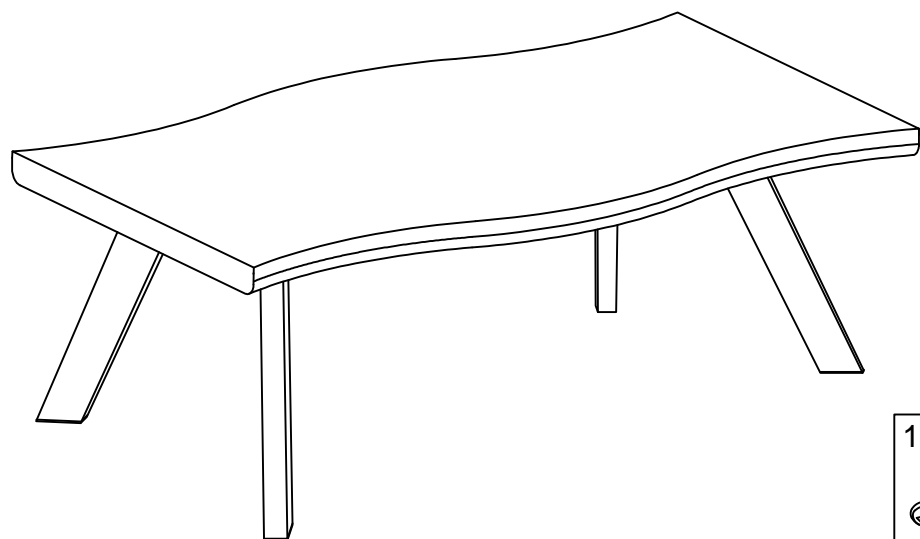
60%



②


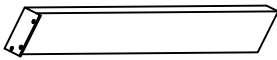
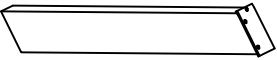

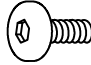
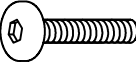
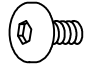





70%



100%



<p>A</p>  <p>x1</p>	<p>B</p>  <p>x2</p>	<p>C</p>  <p>x2</p>
<p>D</p>  <p>x2</p>	<p>E</p> <p>M6x25mm</p>  <p>x8</p>	<p>F</p> <p>M6x40mm</p>  <p>x2</p>
<p>G</p> <p>M6x13mm</p>  <p>x4</p>	<p>H</p> <p>M6xΦ16mm</p>  <p>x14</p>	<p>I</p> <p>30x30</p>  <p>x4</p>
		<p>J</p> <p>M5</p>  <p>x1</p>