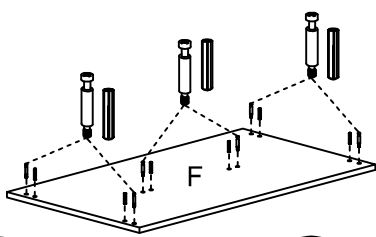
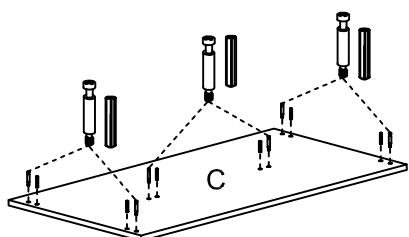
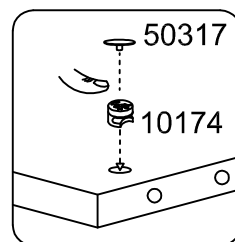
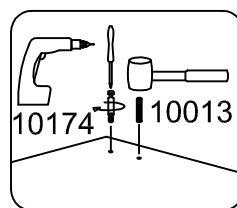
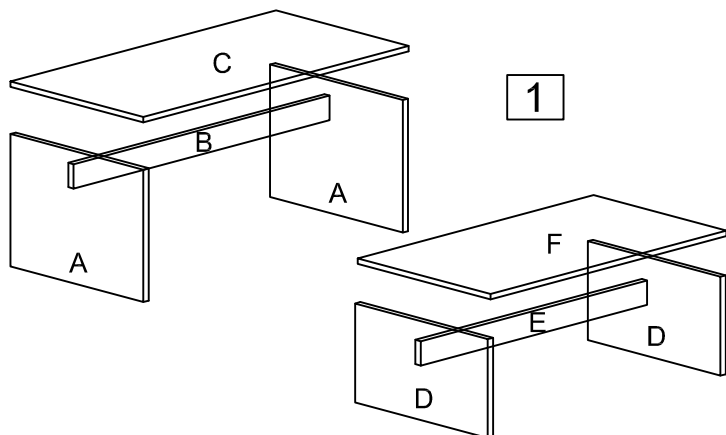
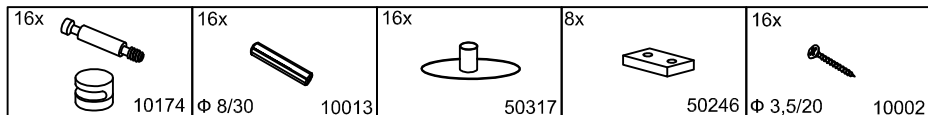
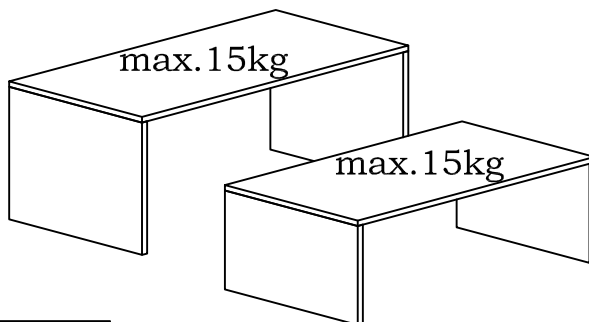
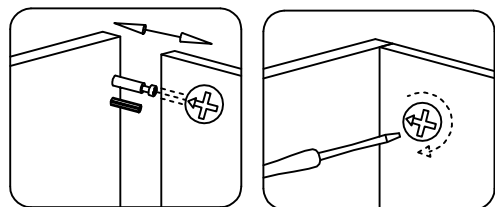
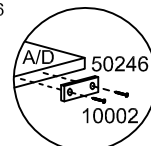
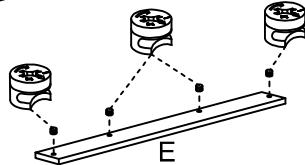
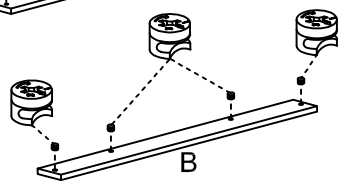
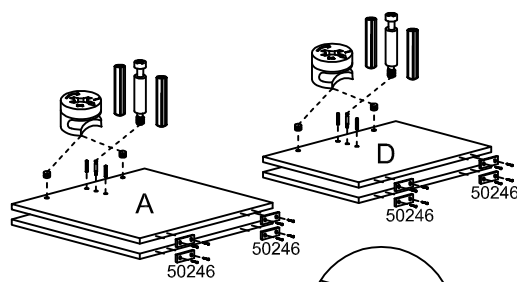


2 ΧΡΟΝΙΑ ΕΓΓΥΗΣΗ

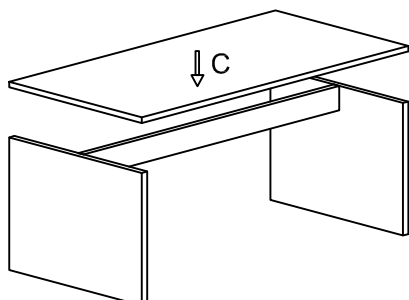
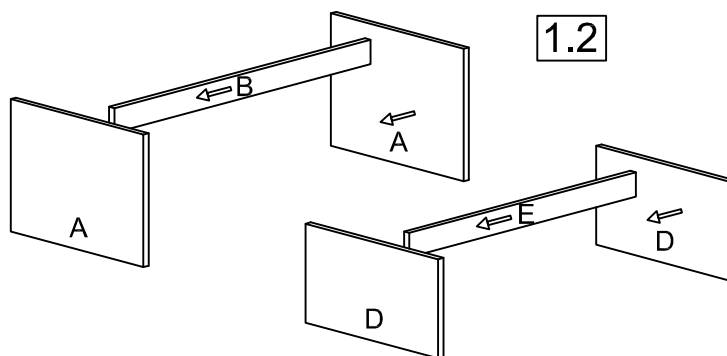
A	2x 450x434	1/1
B	868x80	1/1
C	450x900	1/1
D	2x 450x324	1/1
E	768x80	1/1
F	450x800	1/1



1.1



1.2



1.3

