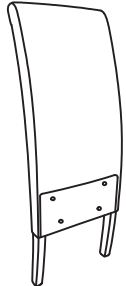

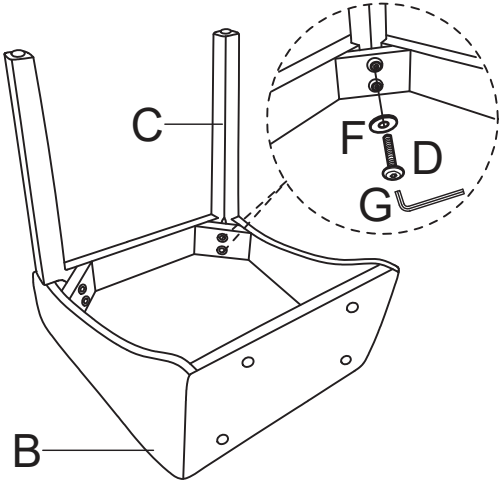
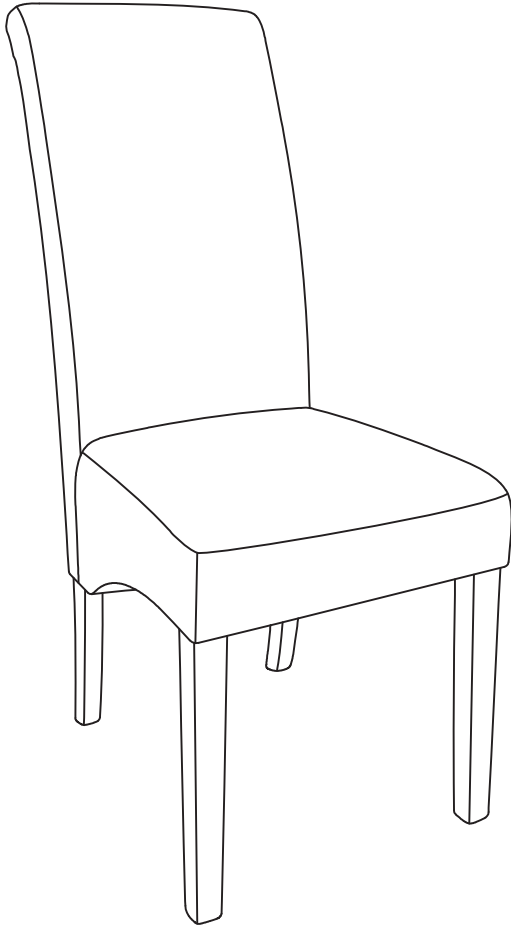
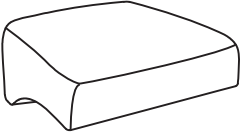

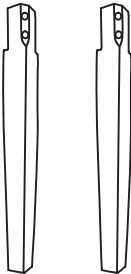

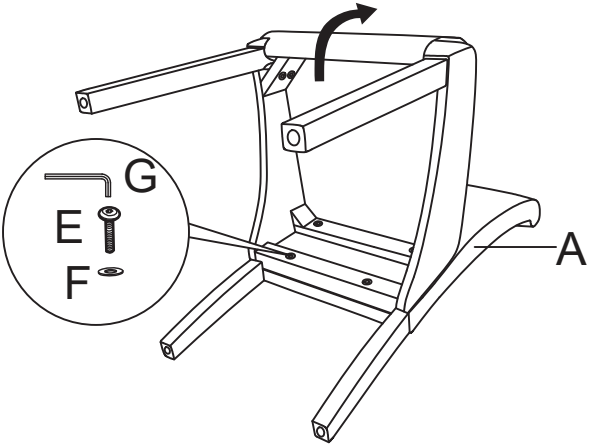



# ASSEMBLY INSTRUCTIONS ΣΟΔΗΓΙΕΣ ΣΥΝΑΡΜΟΛΟΓΗΣΗΣ

<p>A*1</p> 	<p>E*4</p>  <p>M8*55MM</p>	<p>①</p> 	<p>③</p> 
<p>B*1</p> 	<p>F*8</p> 		
<p>C*2</p> 	<p>G*1</p>  <p>M6</p>	<p>②</p> 	
<p>D*4</p>  <p>M6*60MM</p>			

## **Οδηγίες συντήρησης και φροντίδας επίπλου**

- Όλα τα έπιπλα προορίζονται για χρήση σε εσωτερικό χώρο.
- Να τηρούνται σωστά οι οδηγίες συναρμολόγησης για την καλύτερη σταθερότητα του επίπλου.
- Κάντε έλεγχο στους συνδέσμους και τις βίδες ανά τακτά χρονικά διαστήματα. Όλες οι βίδες πρέπει να είναι καλά βιδωμένες.
- Για τη μη σωστή συναρμολόγηση και χρήση του επίπλου η εταιρία μας δε φέρει καμία ευθύνη.
- Όταν μετακινείται τα έπιπλα, ανασηκώστε τα και αποφύγετε να τα σύρετε γιατί έτσι μπορούν να προκληθούν φθορές στο πάτωμα και στα ίδια. Χρησιμοποιώντας τσοχάκια μπορείτε να προστατέψετε την επιφάνεια του πατώματός σας από μικροφθορές.
- Η καρέκλα αντέχει μέγιστο βάρος 120kg (σε καθιστή θέση).

## **Furniture maintenance and care instructions**

- All furniture is intended for indoor use.
- Follow the assembly instructions correctly for the best stability of the furniture.
- Check the connectors and screws at regular intervals. All screws must be securely tightened.
- Our company bears no responsibility for improper assembly and use of the product.
- When moving the furniture, lift it and avoid dragging it because this can cause damage to the floor and the furniture itself. Using felts you can protect the surface of your floor from minor damage.
- The chair can hold maximum weight 120kg (in sitting position).