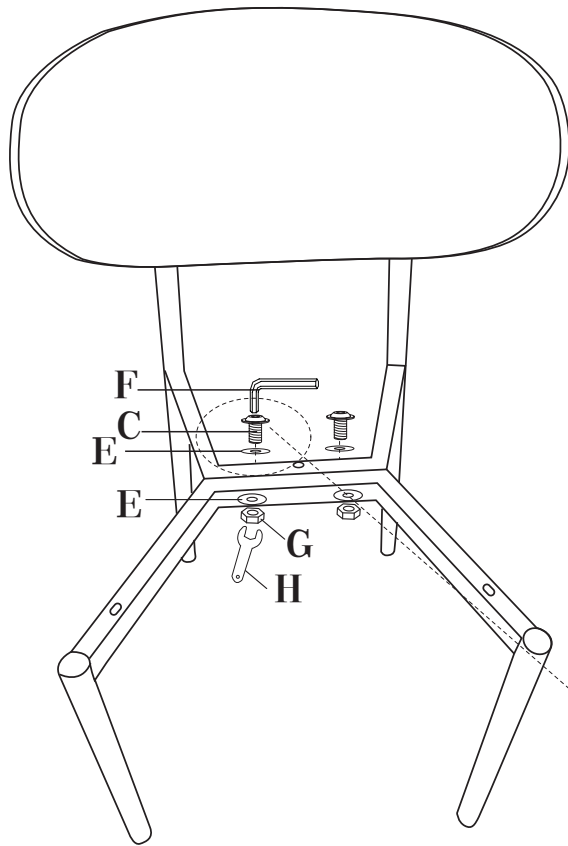
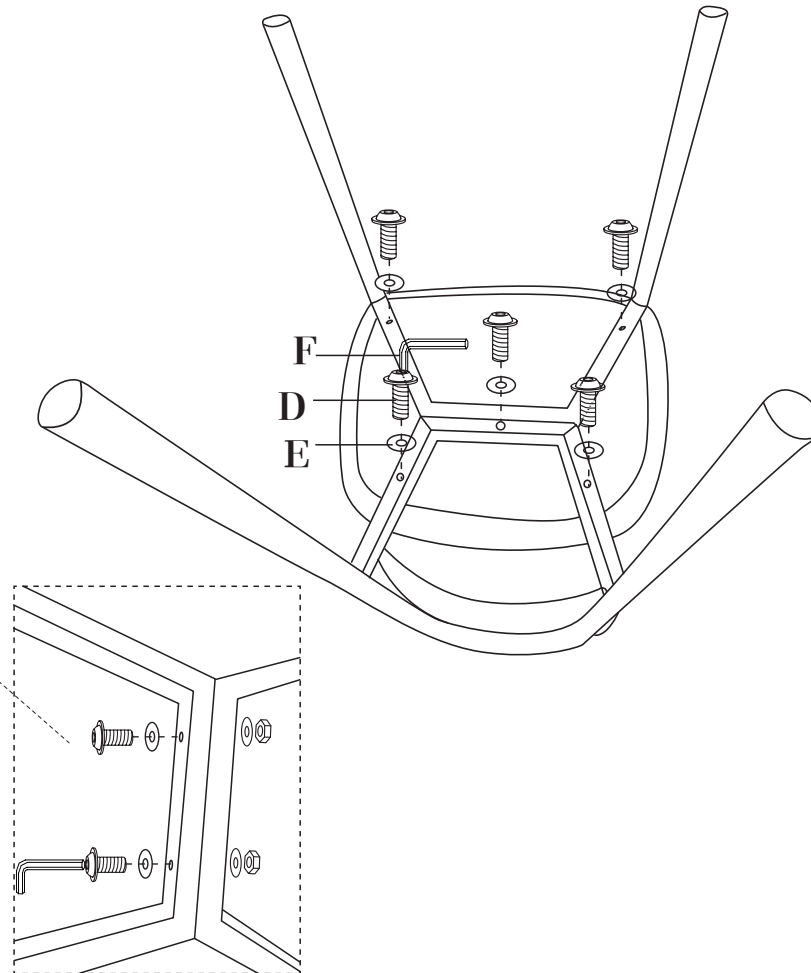


Assembly Instruction/ Οδηγίες Συνεργολόγησης

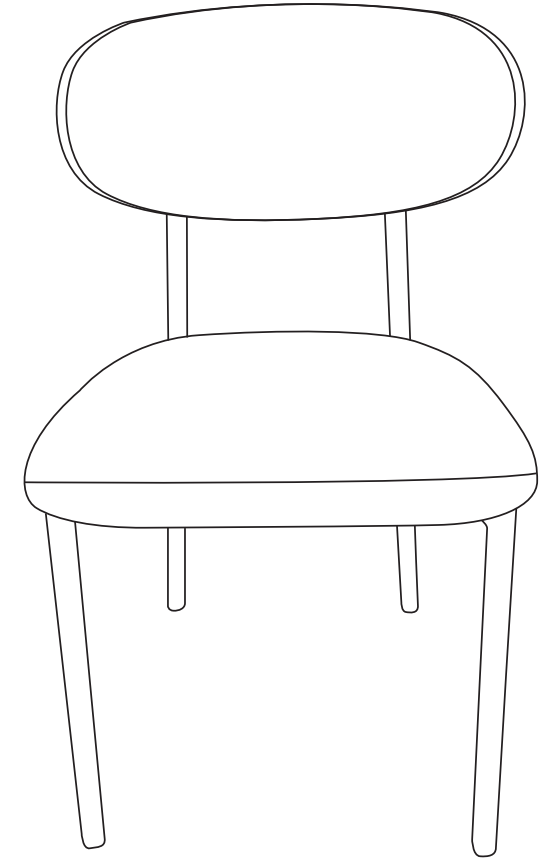
STEP 1 / ΒΗΜΑ 1



STEP 2 / ΒΗΜΑ 2



STEP 3 / ΒΗΜΑ 3



A x1PC



B x1PC



Cx2PCS



Dx5PCS



E x9PCS



F x1PC



Gx2PCS



H x1PC

Οδηγίες συντήρησης και φροντίδας επίπλου

- Το έπιπλο είναι κατάλληλο για χρήση σε εσωτερικό χώρο.
- Να τηρούνται σωστά οι οδηγίες συναρμολόγησης για την καλύτερη σταθερότητα του επίπλου.
- Η συσκευασία δεν πρέπει να πετάγεται πριν βεβαιωθείτε ότι έχετε όλα τα εξαρτήματα που χρειάζονται για την συναρμολόγηση του επίπλου.
- Κάντε έλεγχο στους συνδέσμους και τις βίδες ανά τακτά χρονικά διαστήματα. Όλες οι βίδες πρέπει να είναι καλά βιδωμένες.
- Για τη μη σωστή συναρμολόγηση και χρήση του επίπλου η εταιρία μας δε φέρει καμία ευθύνη.
- Όταν μετακινείται τα έπιπλα, ανασηκώστε τα και αποφύγετε να τα σύρετε γιατί έτσι μπορούν να προκληθούν φθορές στο πάτωμα και στα ίδια. Χρησιμοποιώντας τσοχάκια μπορείτε να προστατέψετε την επιφάνεια του πατώματός σας από μικροφθορές.
- Μην τοποθετείτε κοντά σε πηγές θερμότητας. Μακριά από το άμεσο ηλιακό φως.
- Δεν πλένεται. Μην χρησιμοποιείτε σκληρά καθαριστικά όπως ασετόν, λευκαντικά, διαλύτες κ.λπ. Μην το τοποθετείτε στο στεγνωτήριο. Δε σιδερώνεται. Όχι στεγνό καθάρισμα. Καθαρίστε με μαλακή βούρτσά ή με στεγνό πανί. Εάν χυθεί υγρό πάνω στο προϊόν, καθαρίστε το όσο το δυνατόν γρηγορότερα για να αποφύγετε λεκέδες. Ξεσκονίστε με ξεσκονόπανο ή ηλεκτρική σκούπα.
- Τα αιχμηρά στοιχεία μπορούν να τραυματίσουν την επιφάνεια του προϊόντος.
- Η καρέκλα αντέχει μέγιστο βάρος 120kg (σε καθιστή θέση).

Furniture maintenance and care instructions

- The furniture is intended for indoor use.
- Follow the assembly instructions correctly for the best stability of the furniture.
- The packaging should not be thrown away before making sure you have all the parts needed to assemble the furniture.
- Check the connectors and screws at regular intervals. All screws must be securely tightened.
- Our company bears no responsibility for improper assembly and use of the product.
- When moving the furniture, lift it and avoid dragging it because this can cause damage to the floor and the furniture itself. Using felts you can protect the surface of your floor from minor damage.
- Do not place near heat sources. Keep away from direct sunlight.
- Not washable. Do not use harsh cleaners such as acetone, bleach, solvents, etc. Do not put in the dryer. Do not iron. Do not dry clean. Clean with a soft brush or dry cloth. If liquid is spilled on the product, clean it as soon as possible to avoid stains. Dust with a duster or vacuum cleaner.
- Sharp objects can damage the surface of the product.
- The chair can hold maximum weight 120kg (in sitting position).