



1



A×16



B×24



C×24



D×18



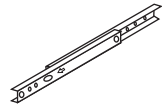
E×6



F×3



G×10



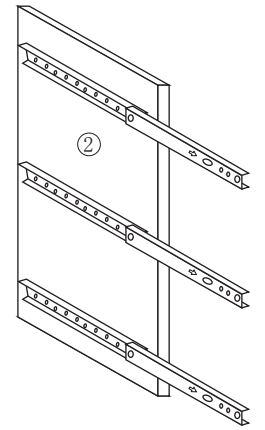
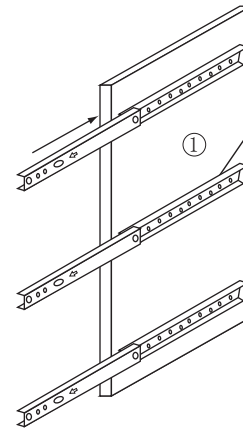
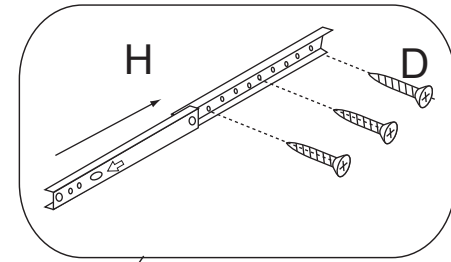
H×6



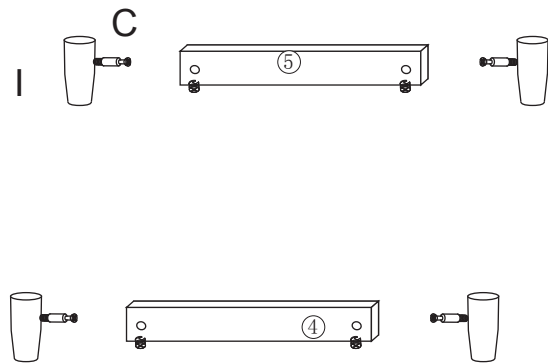
I×4



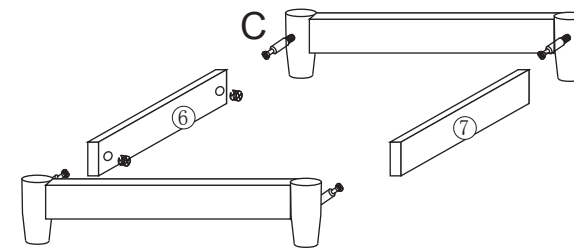
J×12



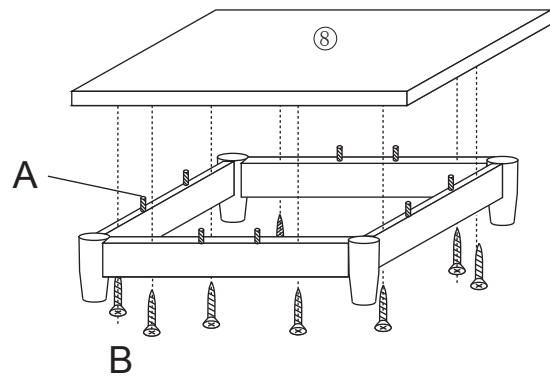
2



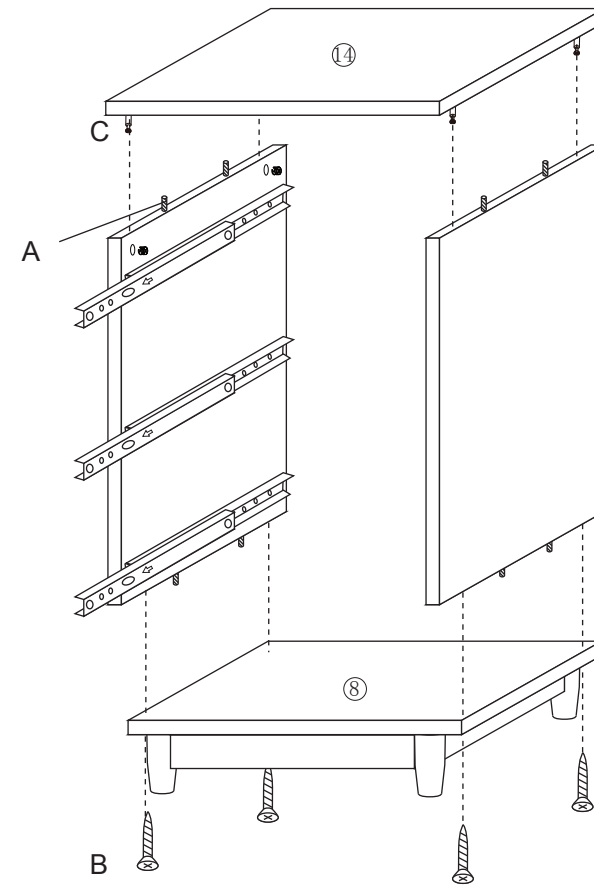
3



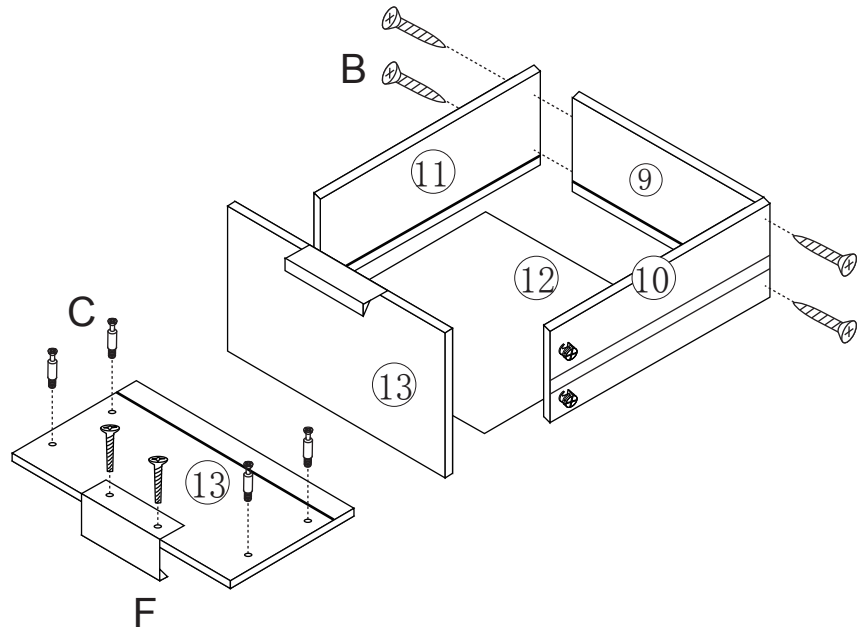
4



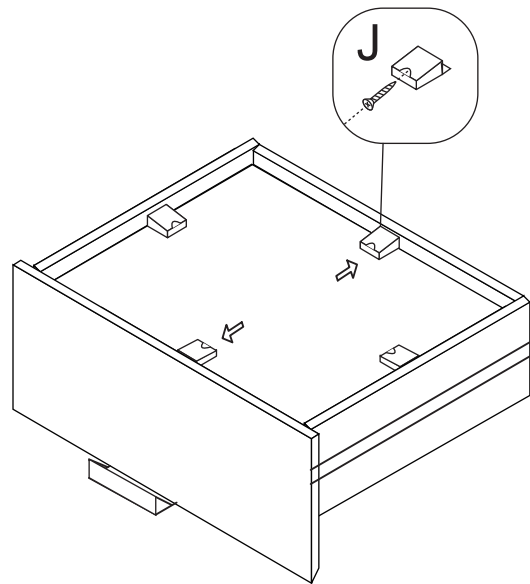
5



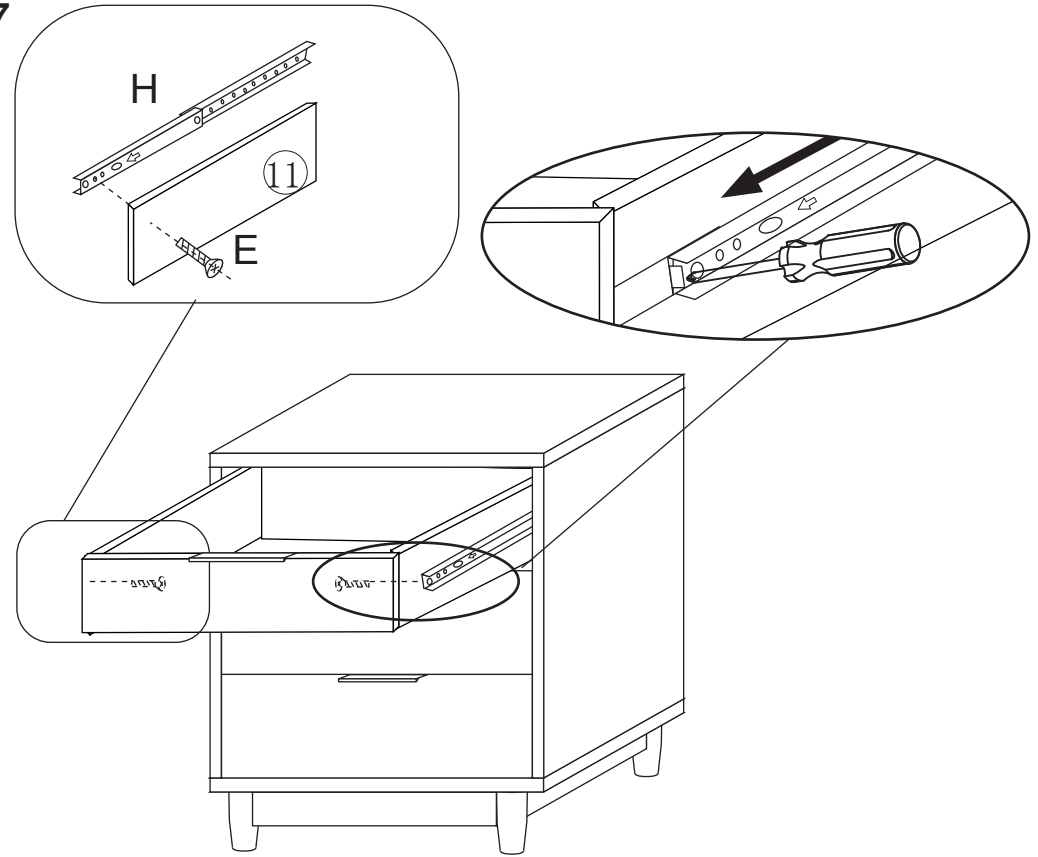
6



×3



7



8

