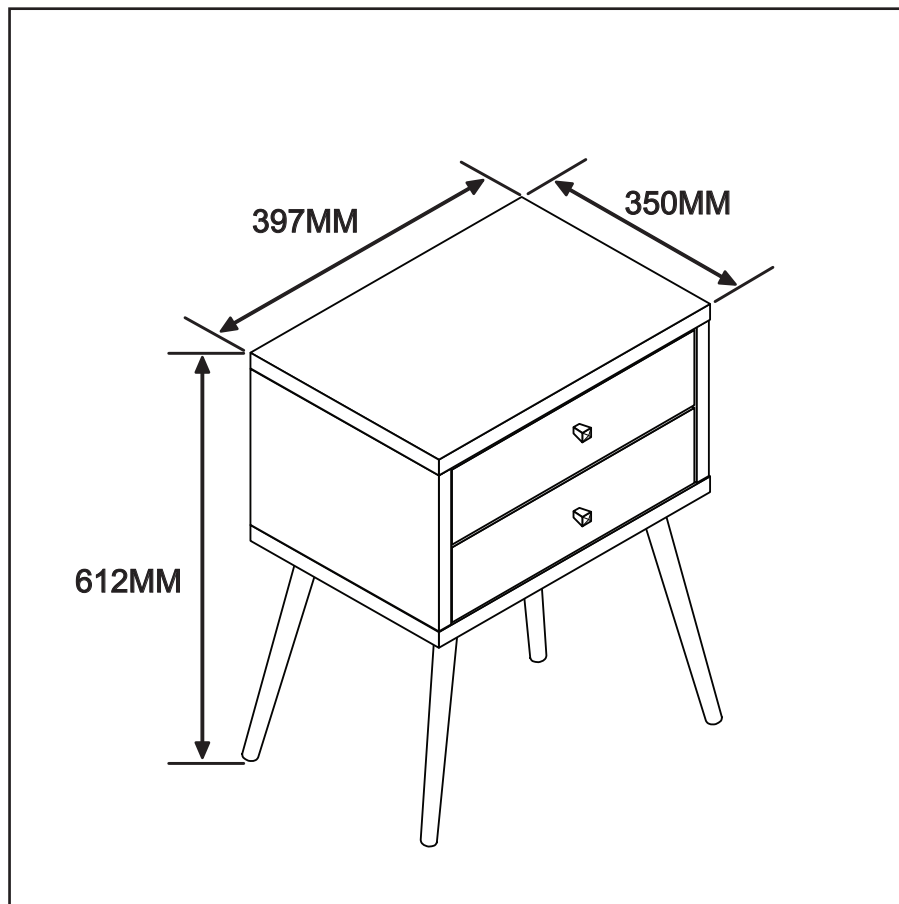


ΟΔΗΓΙΕΣ ΣΥΝΑΡΜΟΛΟΓΗΣΗΣ

ASSEMBLY INSTRUCTIONS


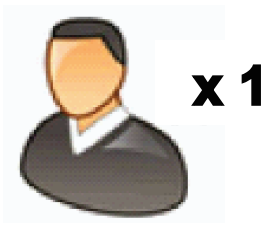
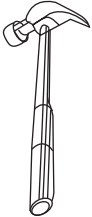




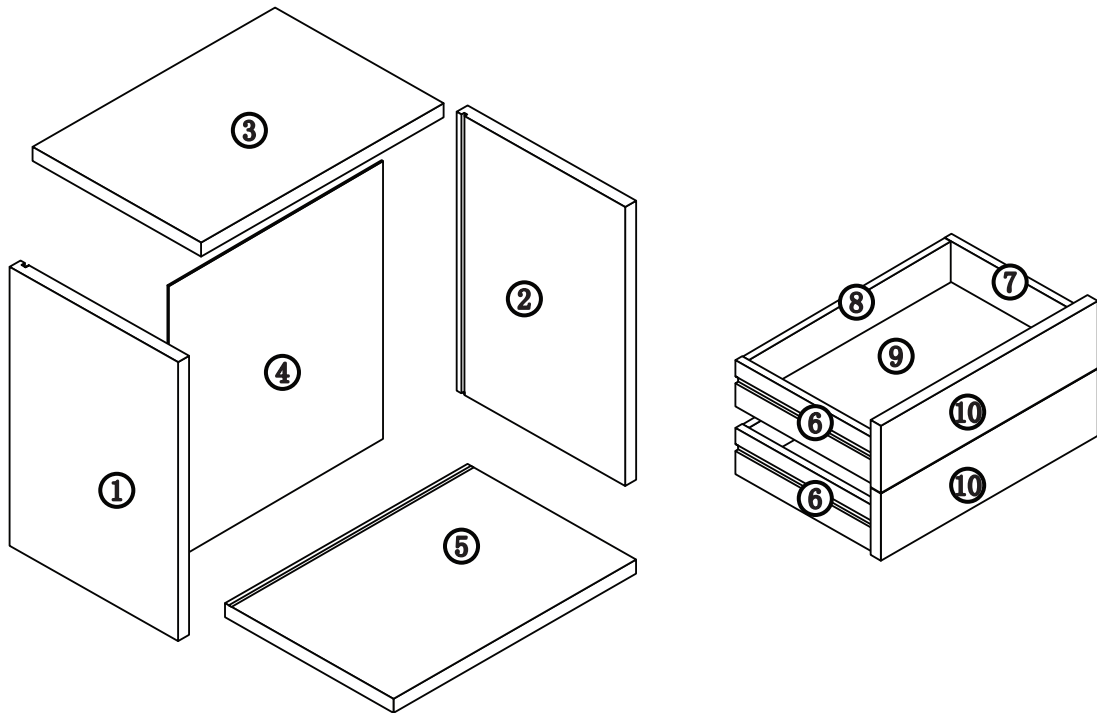
ΠΡΟΕΤΟΙΜΑΣΙΑ ΣΥΝΑΡΜΟΛΟΓΗΣΗΣ




PRE ASSEMBLY PREPARATION




ΠΡΙΝ ΞΕΚΙΝΗΣΕΤΕ / BEFORE YOU START


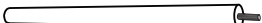



1. Επιλέξτε ένα καθαρό και μεγάλο χώρο για να κάνετε την συναρμολόγηση. Αποφύγετε σκληρές επιφάνειες που μπορεί να προκαλέσουν φθορά στο προϊόν.
Choose a clean, level, spacious assembly area. Avoid hard surfaces that may damage the product.
2. Επιβεβαιώστε ότι υπάρχουν όλα τα υλικά που χρειάζεστε για την συναρμολόγηση.
Ensure that you have all required contents for complete assembly.
3. Διαβάστε προσεκτικά τις οδηγίες πριν την συναρμολόγηση.
Always read the assembly instructions carefully before beginning assembly.
4. Κρατήστε όλα τα υλικά μακριά από παιδιά.
Keep all hardware parts and packaging out of reach of small children.




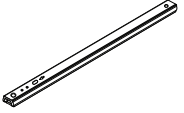
		
ΧΡΕΙΑΖΟΝΤΑΙ 60 ΛΕΠΤΑ / ALLOW 60 MINUTES		
		
ΑΠΑΡΑΙΤΗΤΑ ΕΡΓΑΛΕΙΑ / TOOLS REQUIRED		



A	<input type="checkbox"/>	B	<input type="checkbox"/>	C	<input type="checkbox"/>
					
Ax4		M15x12mm	Bx4	M12x10mm	Cx4

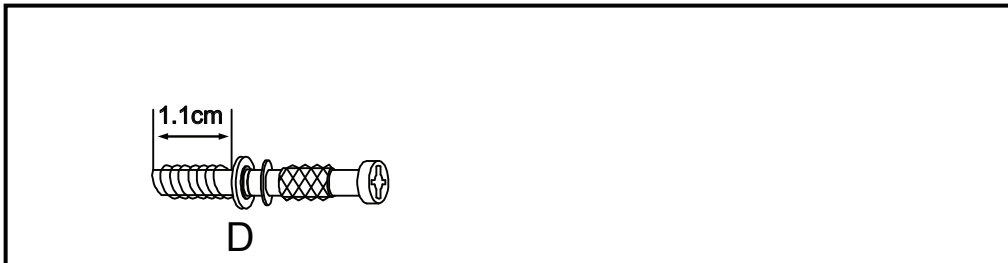
D	<input type="checkbox"/>	E	<input type="checkbox"/>	F	<input type="checkbox"/>
					
M7x39mm		M8x30mm	Ex8	M6x30mm	Fx8
Dx8					

G	<input type="checkbox"/>	H	<input type="checkbox"/>	I	<input type="checkbox"/>	J	<input type="checkbox"/>	K	<input type="checkbox"/>
									
Gx2		M34x360mm	Hx4	M67x70mm	Ix4	M4x10mm	Jx4	M4x12mm	Kx20

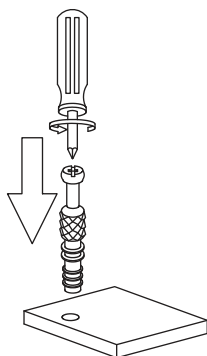
L	<input type="checkbox"/>	M	<input type="checkbox"/>	N	<input type="checkbox"/>	O	<input type="checkbox"/>		<input type="checkbox"/>
									
M3.5x14mm		M5x40mm	Mx8	M4x19mm	Nx2		Ox4		
Lx12									

1	ΑΡΙΣΤΕΡΟ ΠΛΑΙΝΟ / LEFT SIDE PANEL
2	ΔΕΞΙ ΠΛΑΙΝΟ / RIGHT SIDE PANEL
3	ΚΑΠΑΚΙ / TOP PANEL
4	ΠΛΑΤΗ / BACK PANEL
5	ΒΑΣΗ / BOTTOM PANEL
6	ΑΡΙΣΤΕΡΟ ΠΛΑΙΝΟ ΣΥΡΤΑΡΙΟΥ / DRAWER LEFT PANEL
7	ΔΕΞΙ ΠΛΑΙΝΟ ΣΥΡΤΑΡΙΟΥ / DRAWER RIGHT PANEL
8	ΠΙΣΩ ΜΕΡΟΣ ΣΥΡΤΑΡΙΟΥ / DRAWER BACK PANEL
9	ΠΑΤΟΣ ΣΥΡΤΑΡΙΟΥ / DRAWER BOTTOM PANEL
10	ΠΡΟΣΩΩΗ ΣΥΡΤΑΡΙΟΥ / DRAWER FRONT PANEL

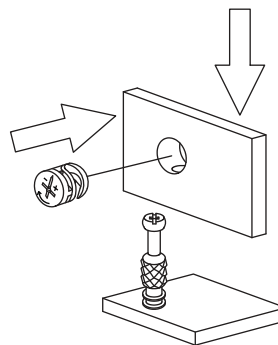
ΜΕΘΟΔΟΣ ΑΣΦΑΛΙΣΗΣ ΦΕΡΑΜΙΩΝ CAM LOCK INSTALL METHOD



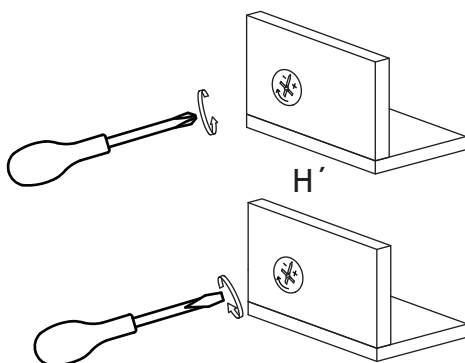
ΒΗΜΑ / STEP 1



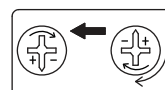
ΒΗΜΑ / STEP 2



ΒΗΜΑ / STEP 3

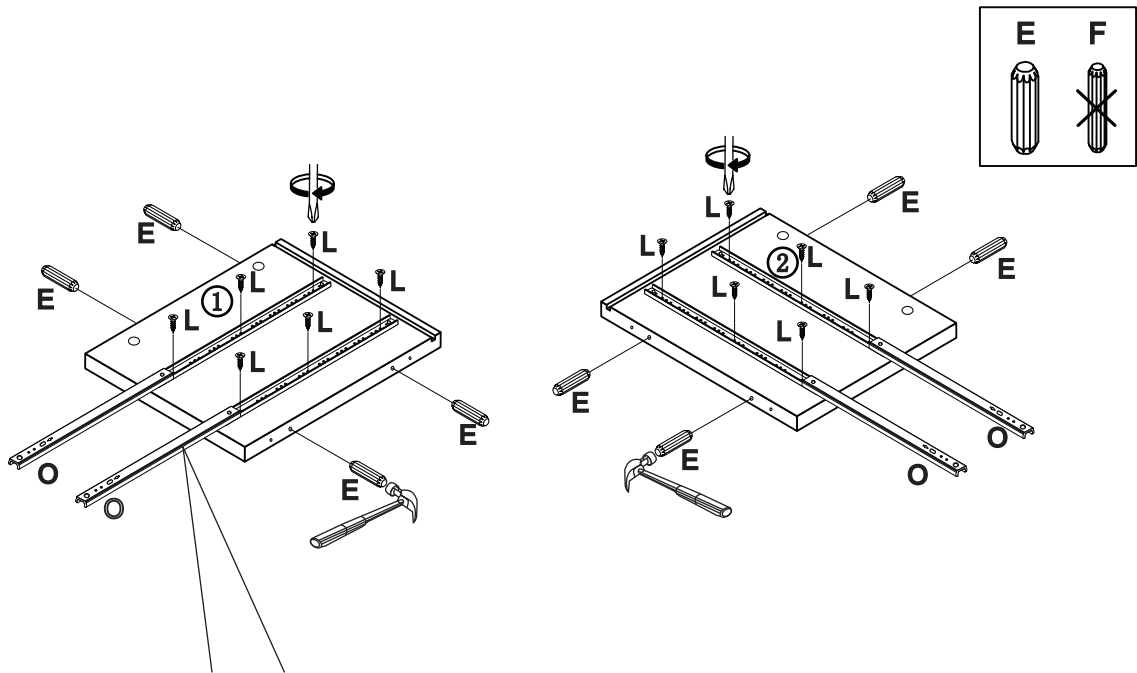


ΑΣΦΑΛΙΣΗ / LOCK

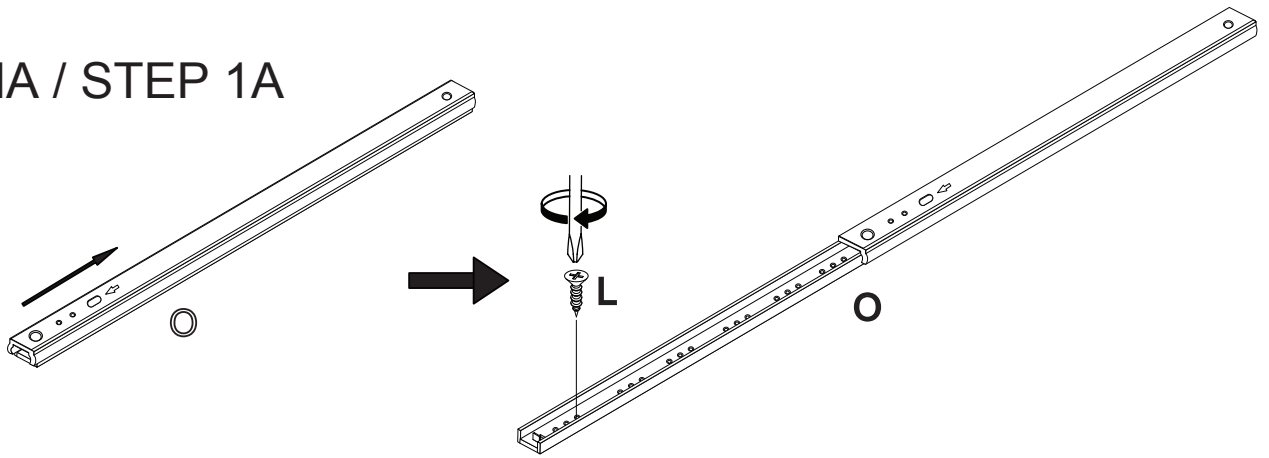


ΕΙΣΑΓΕΤΕ ΤΟ ΦΕΡΑΜΙ ΣΤΗΝ ΤΡΥΠΑ ΚΑΙ
ΚΑΤΟΠΙΝ ΣΦΙΞΤΕ ΤΟ /
FIX CAM NUT INTO THE BOTTOM OF HOLE
THEN TIGHTEN IT

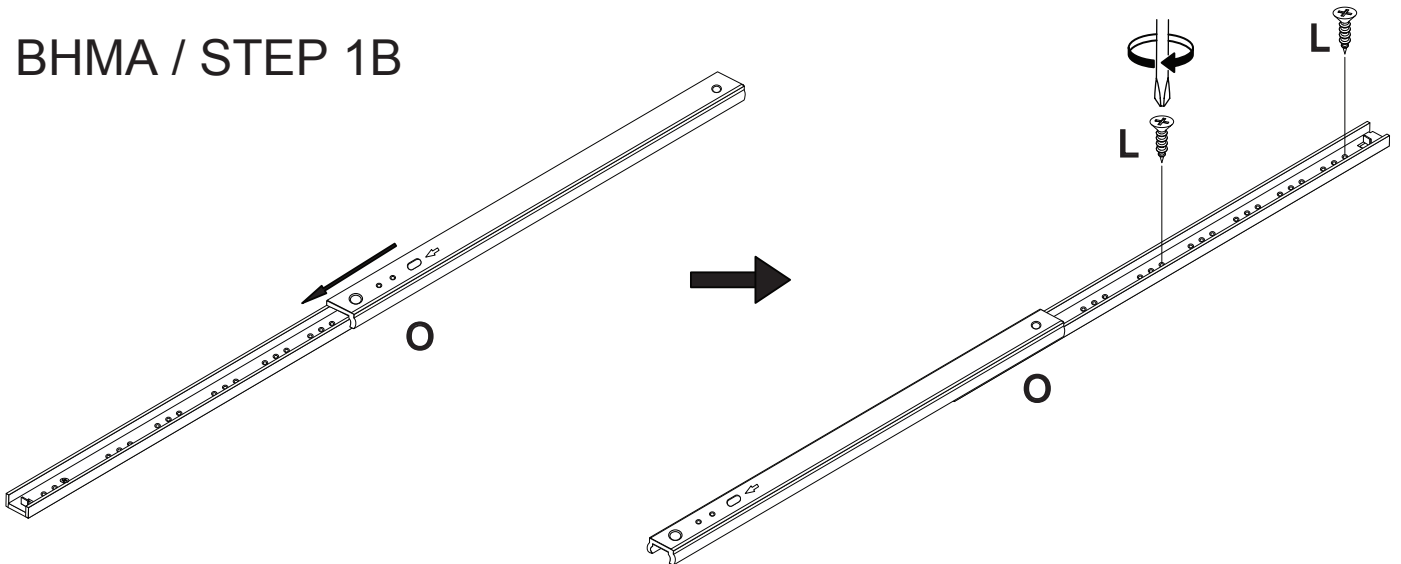
BHMA / STEP 1:



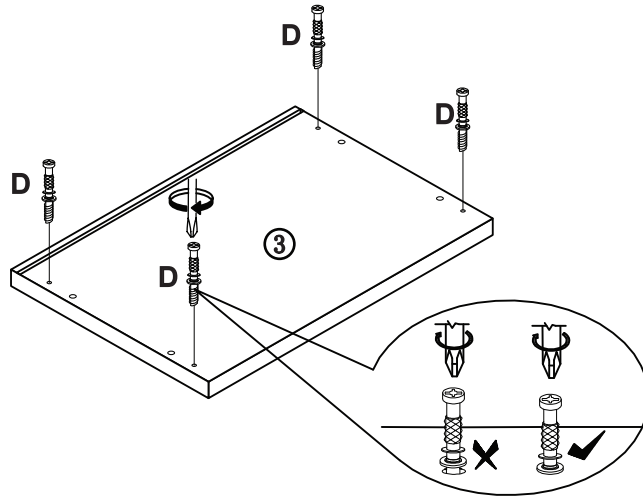
BHMA / STEP 1A



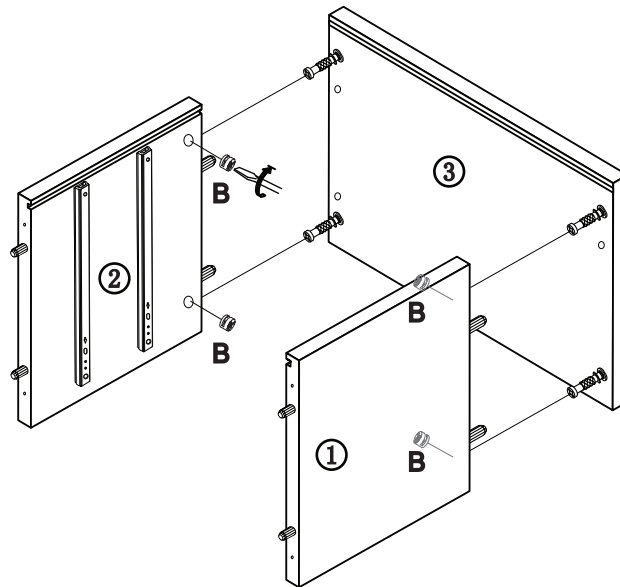
BHMA / STEP 1B



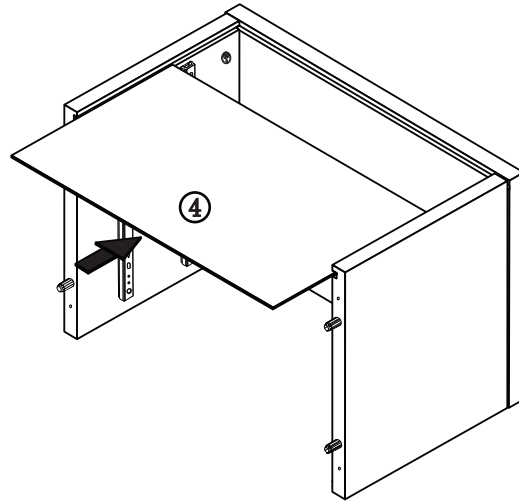
BHMA / STEP 2:



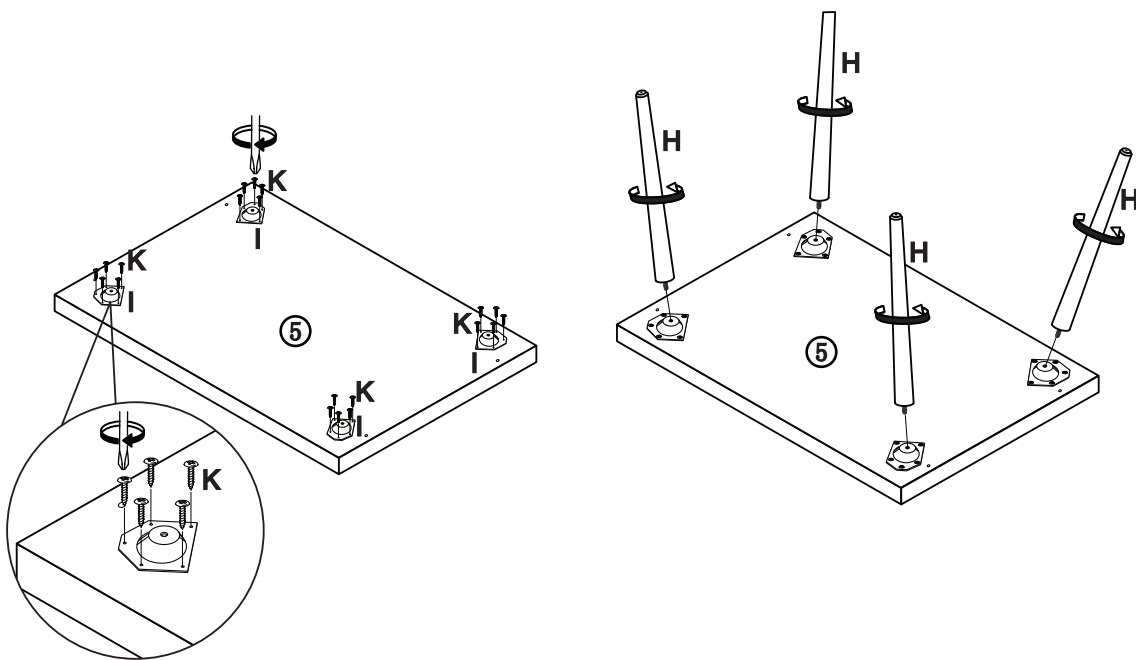
BHMA / STEP 3:



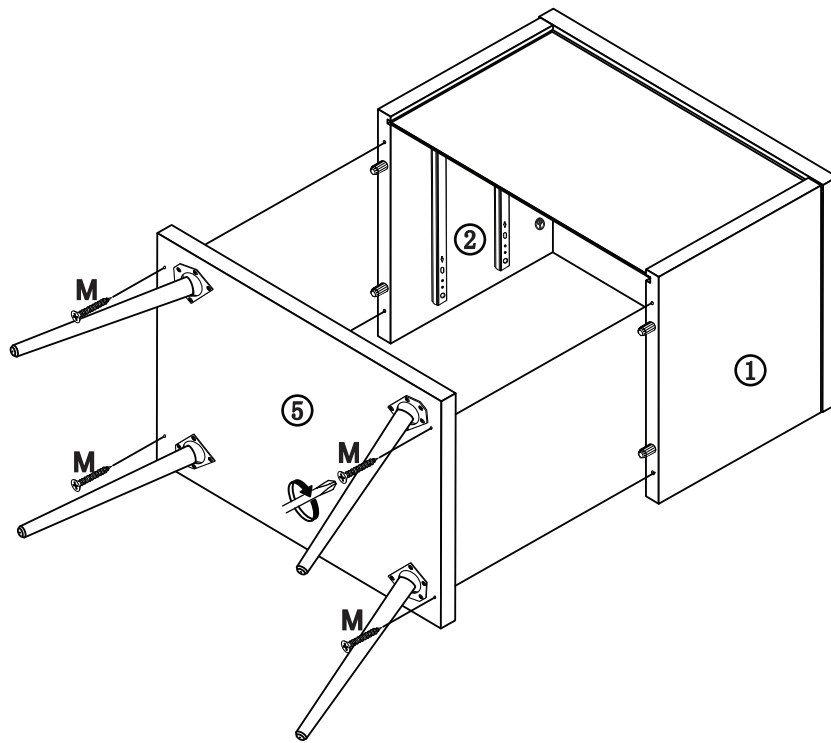
BHMA / STEP 4:



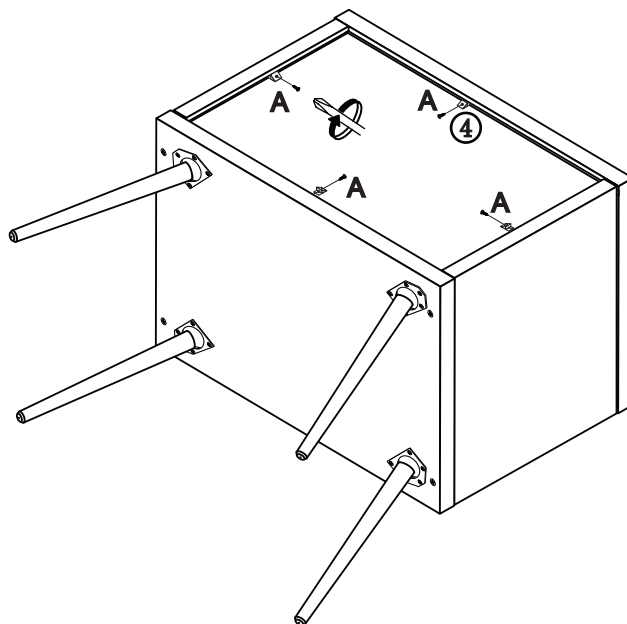
BHMA / STEP 5:



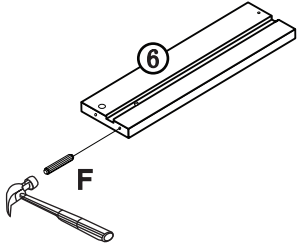
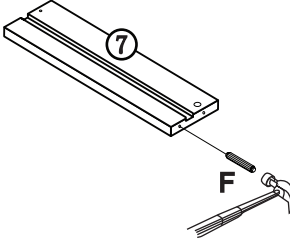
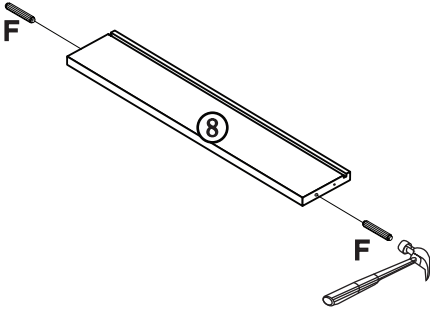
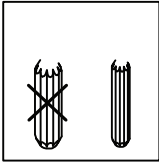
BHMA / STEP 6:



BHMA / STEP 7:

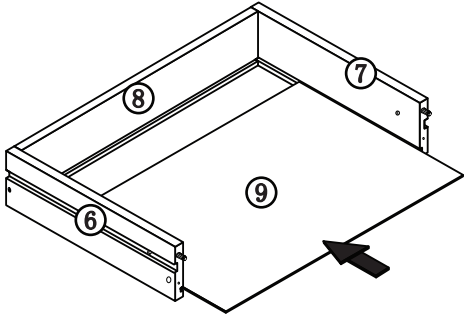
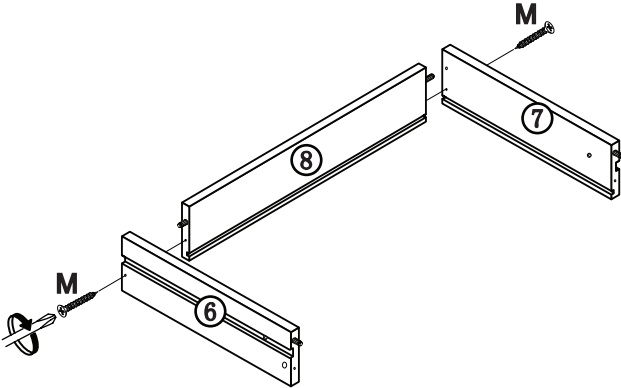


BHMA / STEP 8:



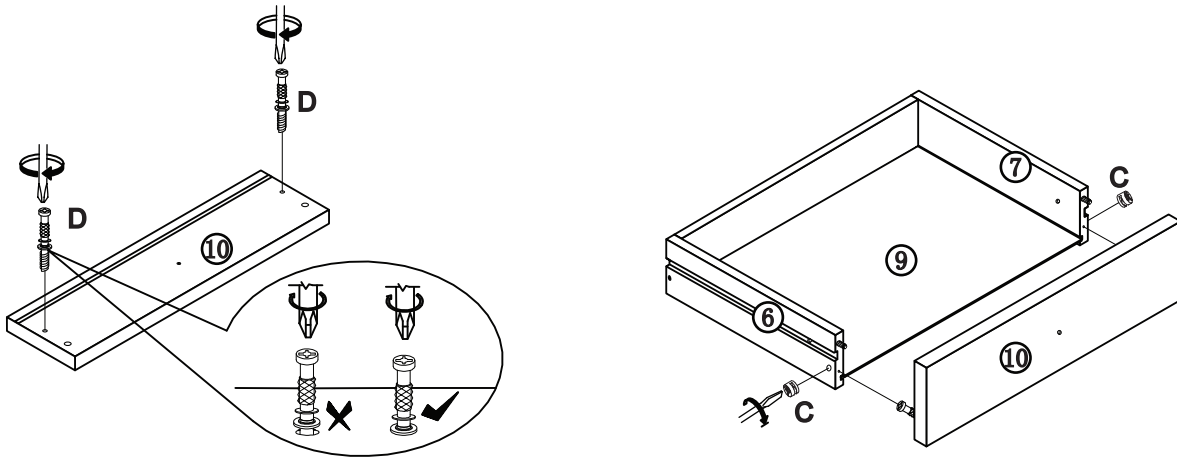
x 2

BHMA / STEP 9A:



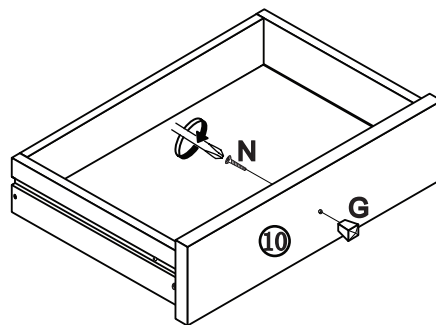
x 2

BHMA / STEP 9B:



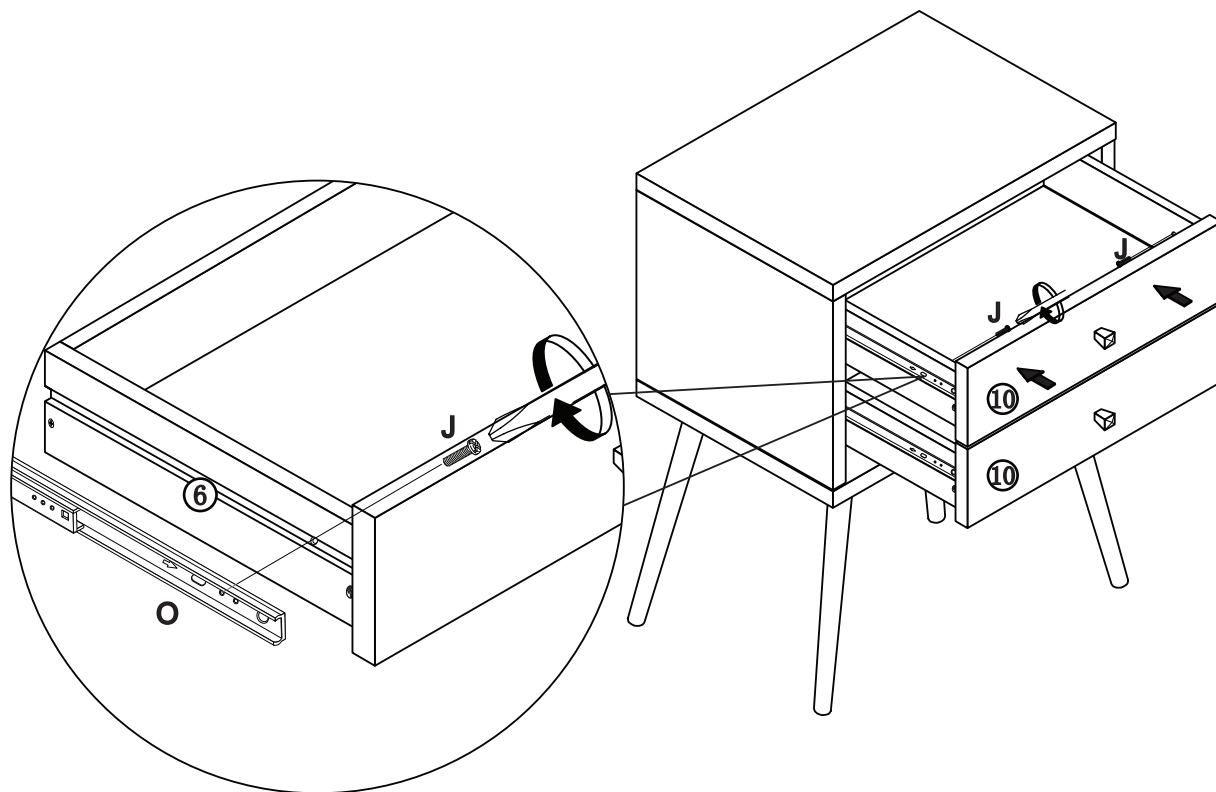
x 2

BHMA / STEP 10:



x 2

BHMA / STEP 11:



BHMA / STEP 12:

