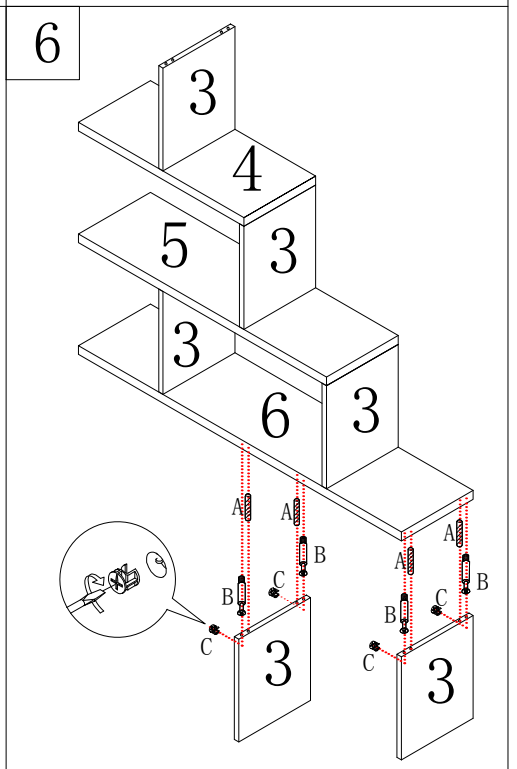
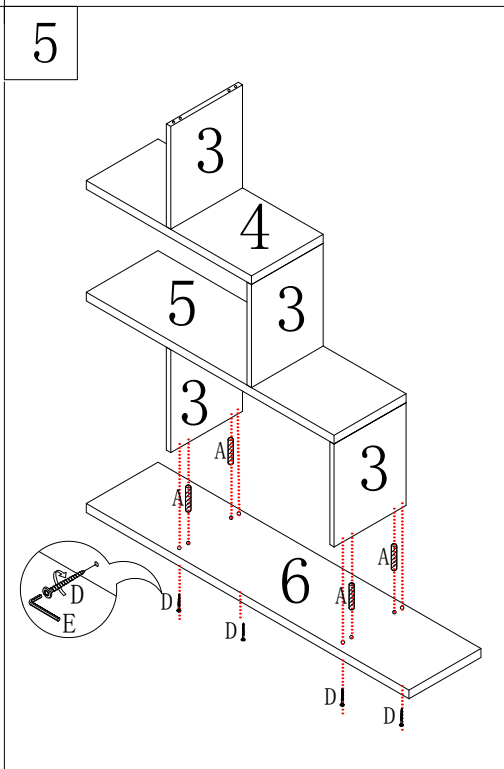
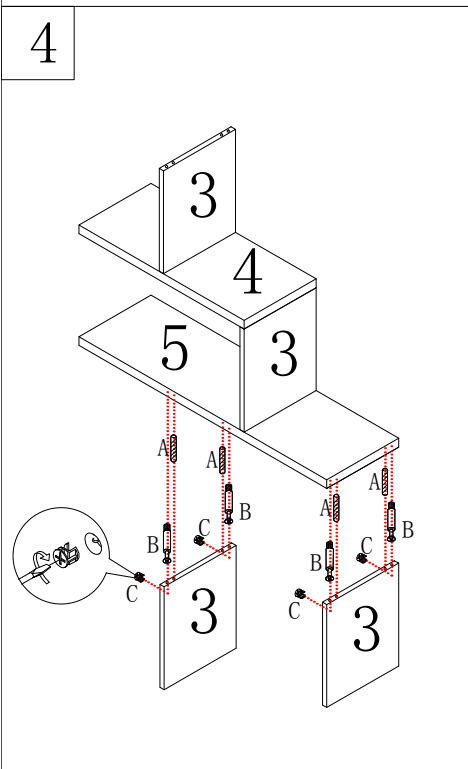
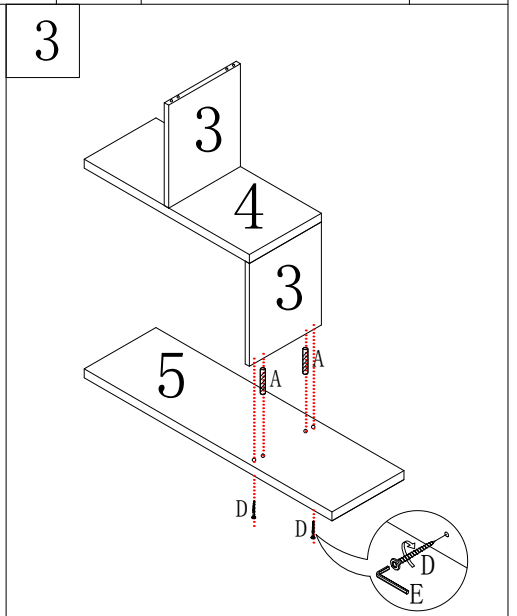
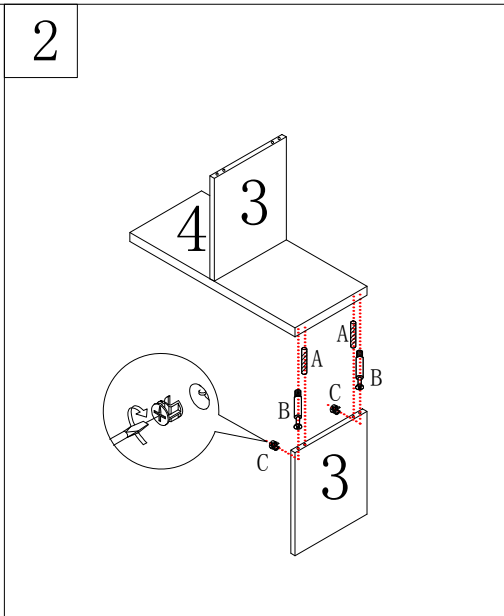
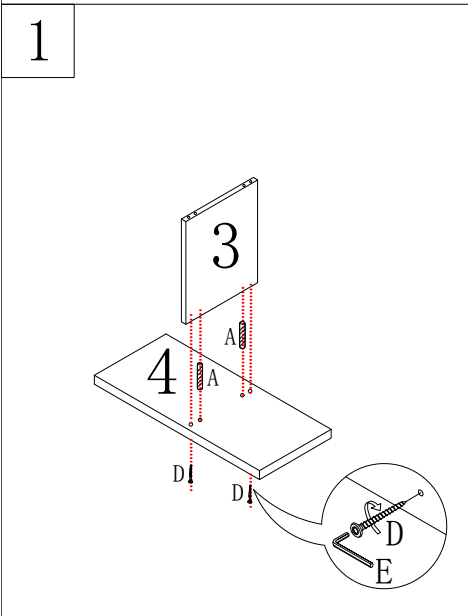
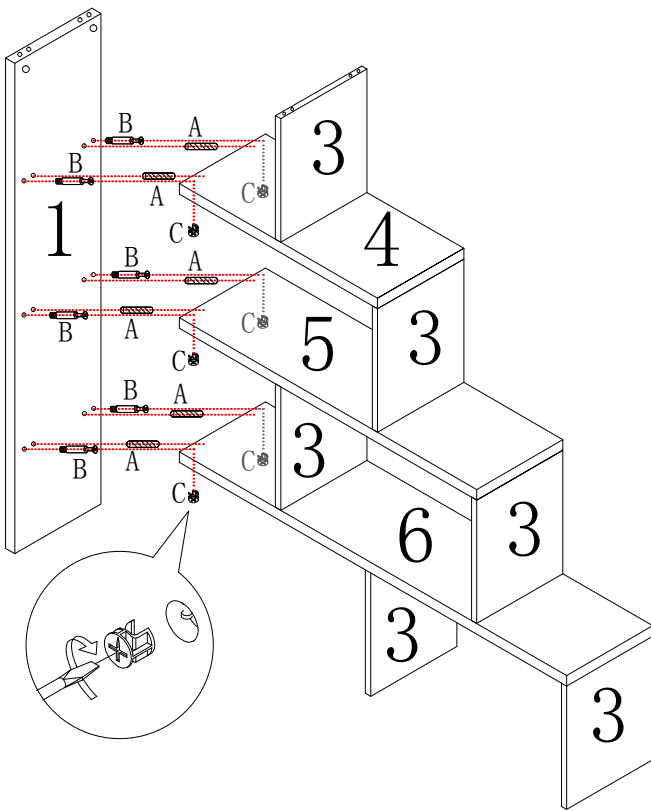


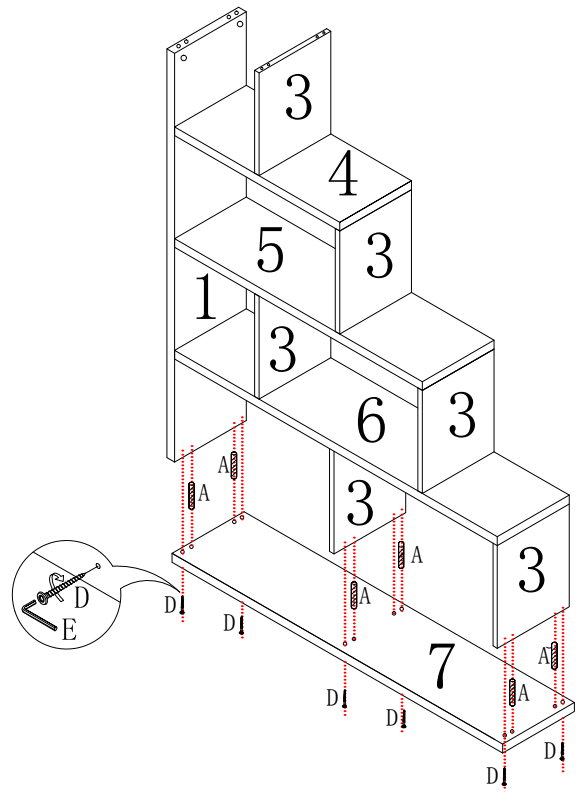
A		34
B		20
C		20
D		14
E		1
F		1
G		28



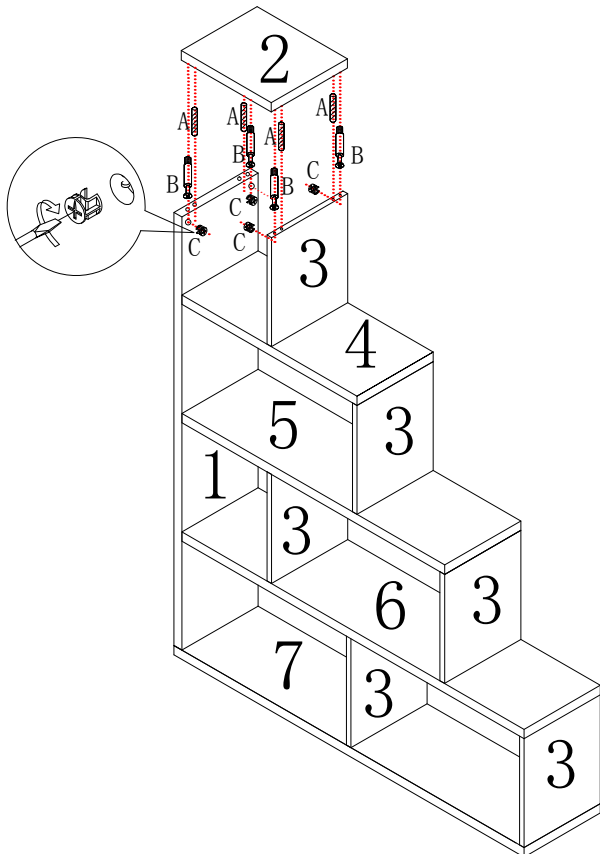
7



8



9



ΑΠΑΡΑΙΤΗΤΗ Η ΣΤΗΡΙΞΗ ΣΤΟΝ ΤΟΙΧΟ
MOUNTING TO THE WALL IS REQUIRED

